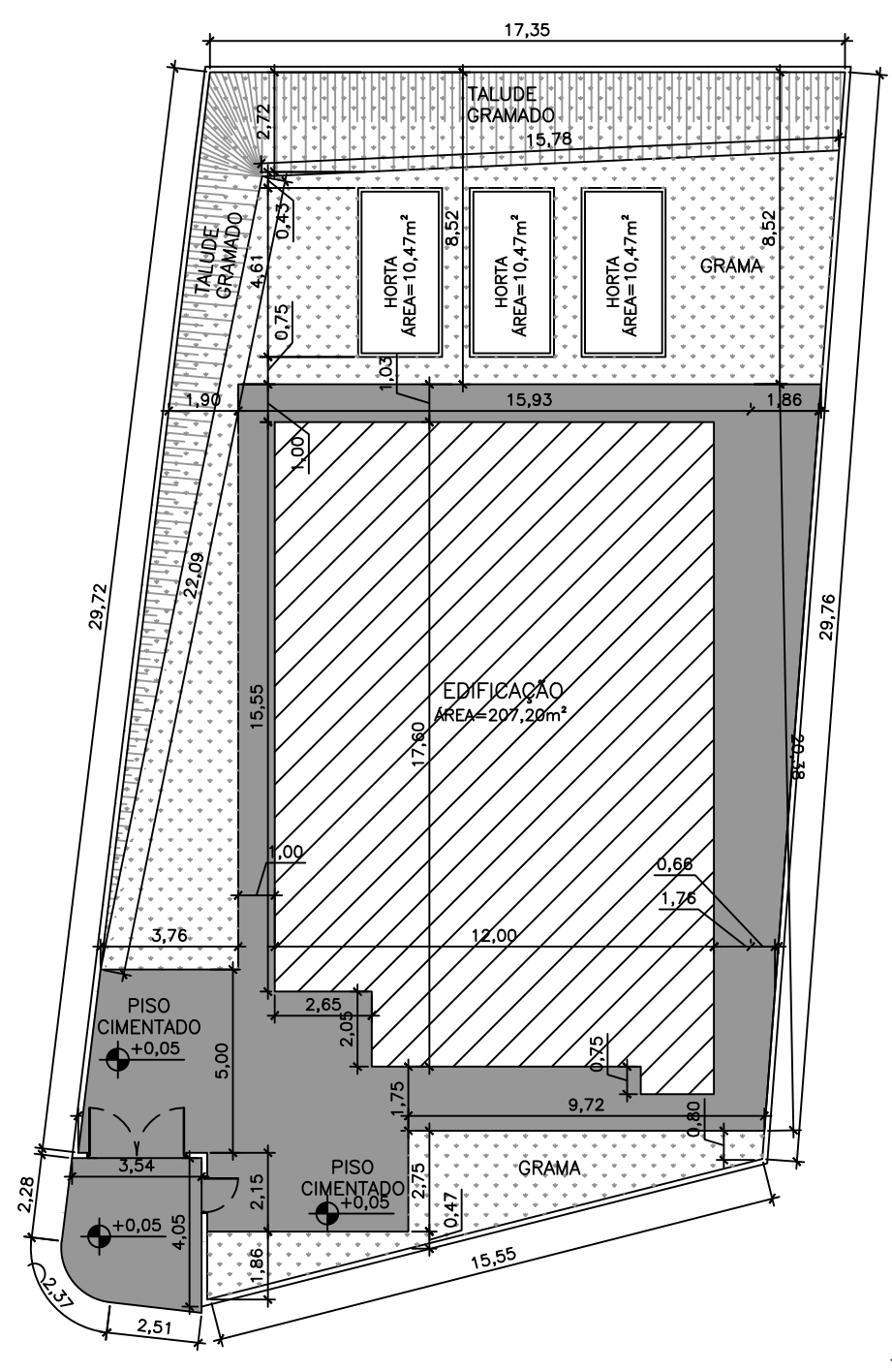
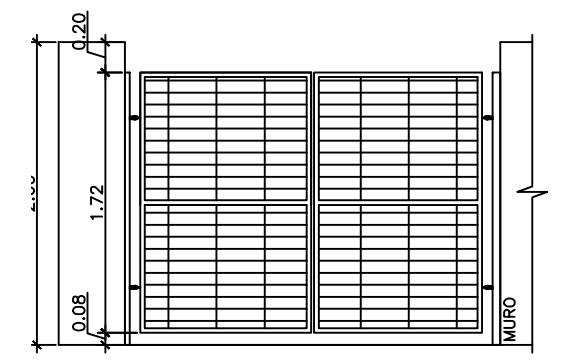


IMPLANTAÇÃO E CALÇADA
ESCALA 1:200

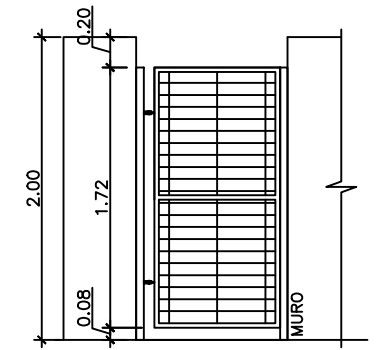


PISO EXTERNO
ESCALA 1:200

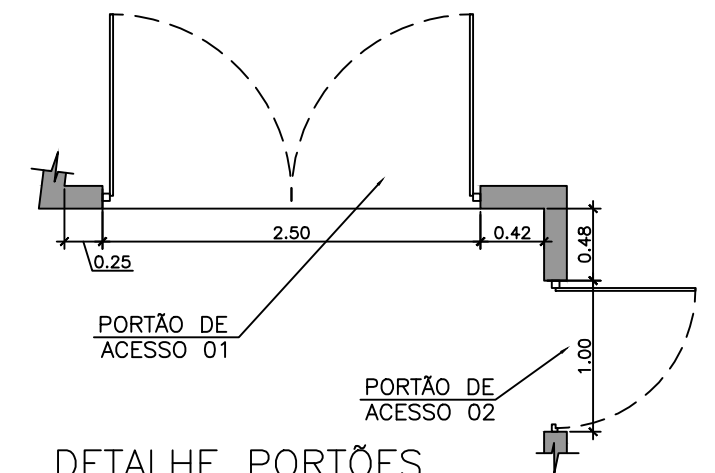
MEMÓRIA DE CÁLCULO
 CALÇADA A EXECUTAR= 15,00m²
 PISO CIMENTADO A EXECUTAR= 151,58m²
 GRAMA ESMERALDA EXTERNA A EXECUTAR= 215,74m²
 GRAMA ESMERALDA INTERNA A EXECUTAR= 187,90m²
 MURO EXTERNO EM BLOCO DE CONCRETO TOTAL= 101,20m
 ALTURA DO MURO= 2,00m
 MURO EXTERNO EM BLOCO DE CONCRETO A FINALIZAR= 13,50m²



PORTÃO DE ACESSO 01



PORTÃO DE ACESSO 02



DETALHE PORTÕES
ESCALA 1:50

NOTAS :
1-DIMENSÕES EM METROS, SALVO INDICAÇÃO CONTRÁRIA.

| | | | | | | | | | | | | | | | | | | | | |
|--|---|------|---------|-------|--------|---|------|---------|-------|--------|---|------|---------|-------|--------|---|-----------------|---------|-------|--------|
| REVISÕES: | a | DATA | EXECUT. | VISTO | APROV. | b | DATA | EXECUT. | VISTO | APROV. | c | DATA | EXECUT. | VISTO | APROV. | d | DATA | EXECUT. | VISTO | APROV. |
| | | | | | | | | | | | | | | | | | | | | |
| PREFEITURA MUNICIPAL DE POUSO ALEGRE PROJETO PARA FINALIZAÇÃO DE OBRA CRAS – CENTRO DE REFERÊNCIA EM ASSISTÊNCIA SOCIAL BAIRRO CIDADE JARDIM IMPLANTAÇÃO, CALÇADAS E DETALHE DOS PORTÕES | | | | | | | | | | | | | | | | | ESCALA INDICADA | | | |
| | | | | | | | | | | | | | | | | | Nº | | | |
| | | | | | | | | | | | | | | | | | FOLHA | | | |
| | | | | | | | | | | | | | | | | | 01 DE 10 | | | |
| | | | | | | | | | | | | | | | | | ARQ. | | | |

ASSINATURA CAU: A48030-4
 NOME : RODRIGO ROIG FAGIANI
 APROVAÇÃO :
 NOME :
 DES. RODRIGO ROIG DATA FEVEREIRO / 2019

PROJETO PARA FINALIZAÇÃO DE OBRA

PARA CONTINUIDADE DA OBRA DO CRAS, NO BAIRRO CIDADE JARDIM – MUNICÍPIO DE POUSO ALEGRE/MG, SEGUE DESCRITO ABAIXO OS SERVIÇOS QUE FORAM EXECUTADOS ATÉ A PARALISAÇÃO DA OBRA.

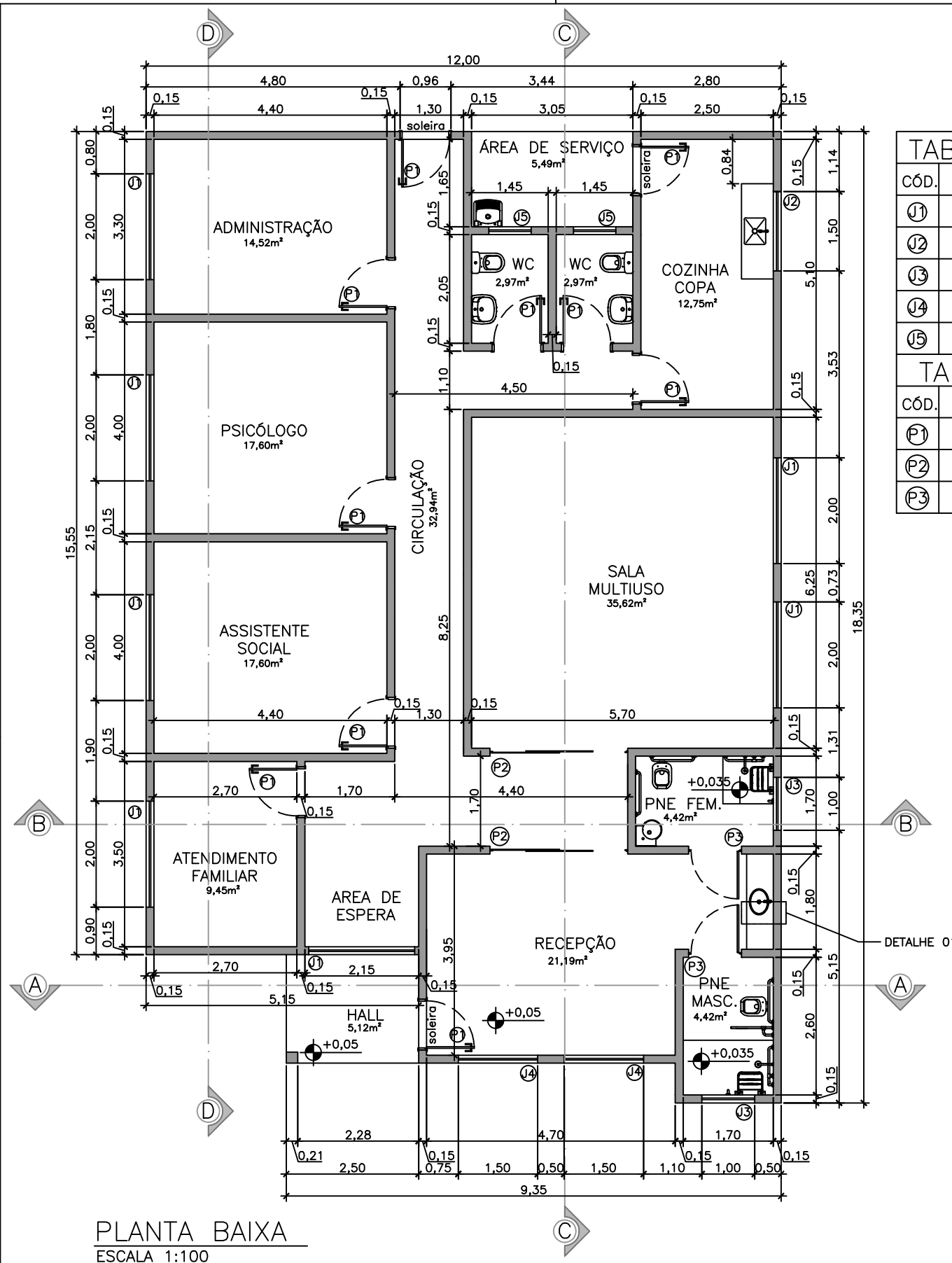
- SERVIÇOS DE TERRAPLANAGEM;
- FUNDAÇÕES EXECUTADAS;
- ALVENARIAS EXECUTADAS;
- MURO DE FECHAMENTO (EM PARTE).

OS OUTROS SERVIÇOS NECESSÁRIOS ESTÃO EM PLANILHA ORÇAMENTÁRIA, SEQUÊNCIA DESTA PROJETO.

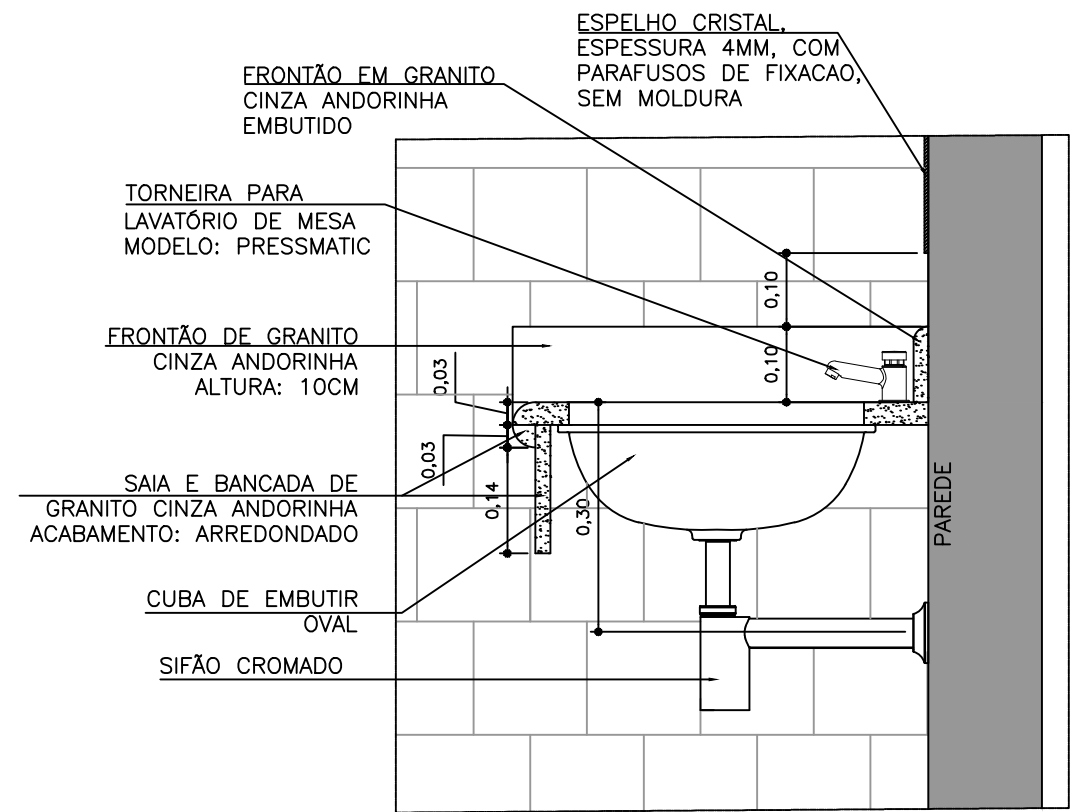
O PROJETO PERMANECE TAL QUAL APROVADO ANTES DO INÍCIO DAS OBRAS, E OS SERVIÇOS A SEREM REALIZADOS FORAM AJUSTADOS CONFORME OS VALORES E PADRÕES DE MERCADO ATUAL.

| TABELA DE JANELAS | | | | |
|-------------------|-----------|-------|------|---------------------|
| CÓD. | DIMENSÕES | PEIT. | QTD. | ABERTURAS |
| J1 | 2,00X1,00 | 1,10 | 07 | 14,00m ² |
| J2 | 1,50X0,80 | 1,30 | 01 | 1,20m ² |
| J3 | 1,00X0,60 | 1,50 | 02 | 1,20m ² |
| J4 | 1,50X0,90 | 1,20 | 02 | 2,70m ² |
| J5 | 0,80X0,60 | 1,50 | 02 | 0,96m ² |

| TABELA DE PORTAS | | | |
|------------------|-----------|------|---------------------|
| CÓD. | DIMENSÕES | QTD. | VÃO |
| P1 | 0,90X2,10 | 10 | 18,90m ² |
| P2 | 1,00X2,10 | 02 | 04,20m ² |
| P3 | 2,60X2,10 | 02 | 10,92m ² |



PLANTA BAIXA
ESCALA 1:100



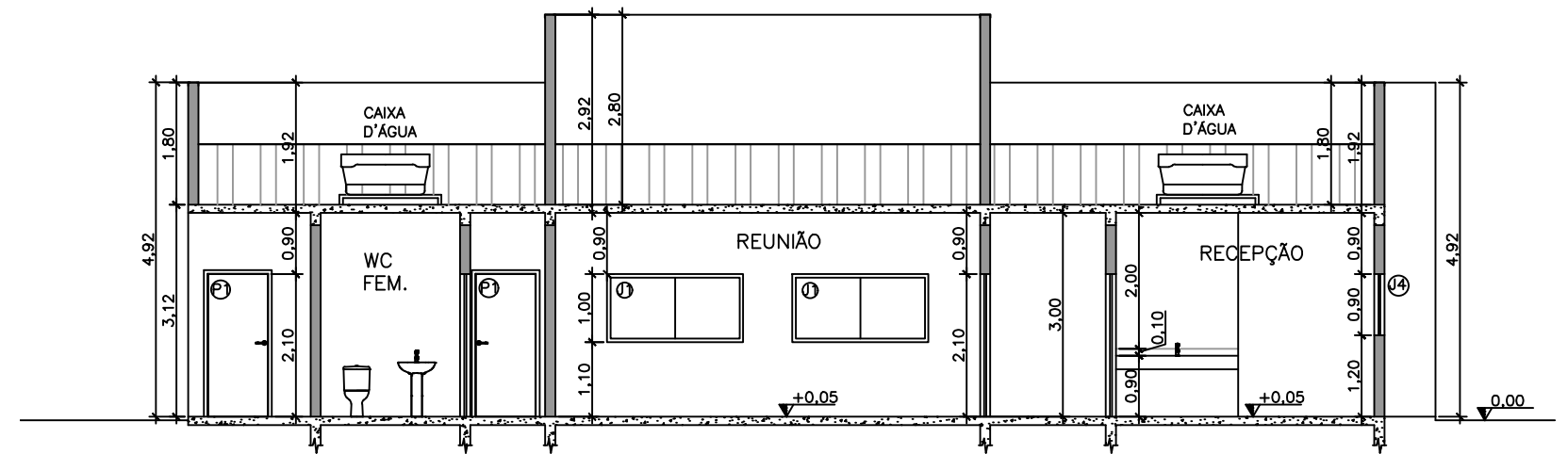
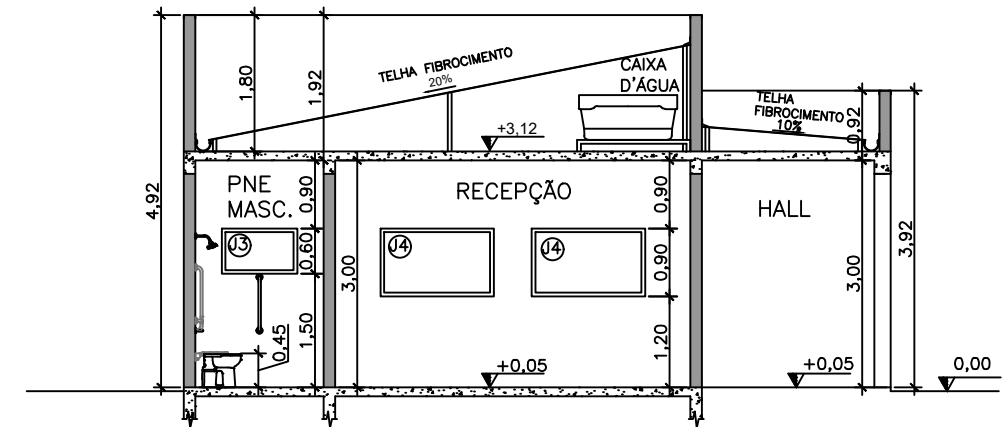
DETALHE 01 – BANCADA
ESCALA 1:10

NOTAS :
1-DIMENSÕES EM METROS, SALVO INDICAÇÃO CONTRÁRIA.

| | | | | | | | | | | | | | | | | | | | | | | | |
|---|---|------|---------|-------|--------|---|------|---------|-------|--------|---|------|---------|-------|--------|--|------|---------|--|--------|--|--|--|
| REVISÕES: | a | DATA | EXECUT. | VISTO | APROV. | b | DATA | EXECUT. | VISTO | APROV. | c | DATA | EXECUT. | VISTO | APROV. | d | DATA | EXECUT. | VISTO | APROV. | | | |
| | | | | | | | | | | | | | | | | | | | | | | | |
| | | | | | | | | | | | | | | | | | | | | | | | |
| | | | | | | | | | | | | | | | | | | | | | | | |
| ASSINATURA CAU: A48030-4 NOME : RODRIGO ROIG FAGIANI APROVAÇÃO : NOME : DES. RODRIGO ROIG DATA FEVEREIRO / 2019 | | | | | | | | | | | | | | | | PREFEITURA MUNICIPAL DE POUSO ALEGRE PROJETO PARA FINALIZAÇÃO DE OBRA CRAS – CENTRO DE REFERÊNCIA EM ASSISTÊNCIA SOCIAL BAIRRO CIDADE JARDIM PLANTA BAIXA E DETALHE DE BANCADA | | | ESCALA INDICADA Nº 02 FOLHA 02 DE 10 ARQ. | | | | |

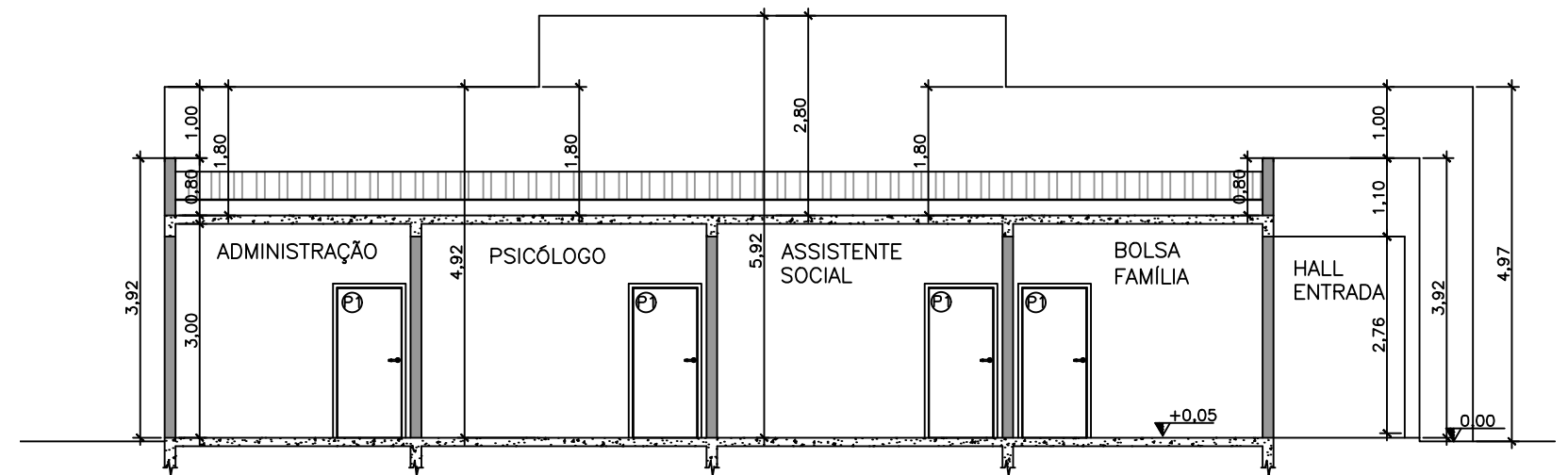
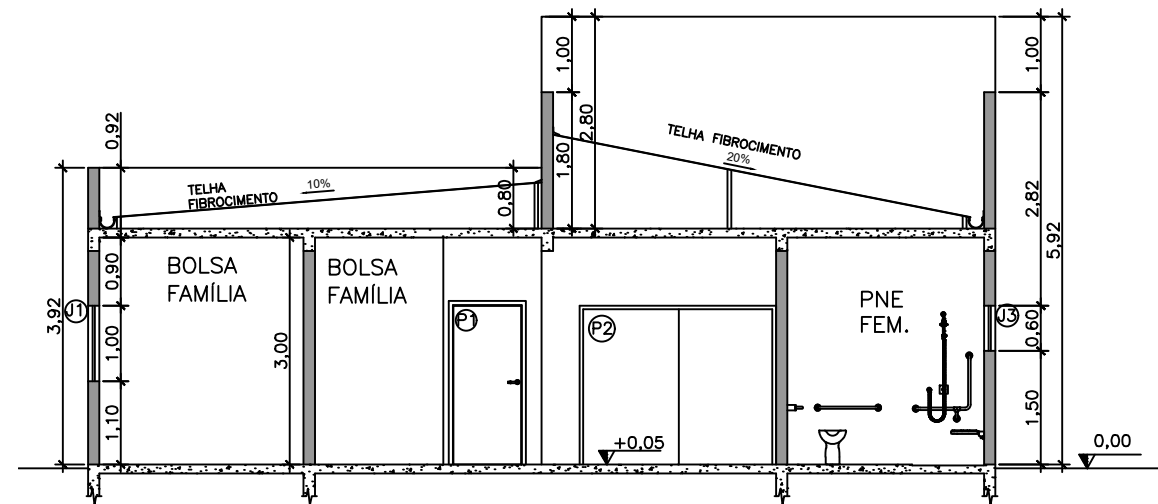
FACHADA FRONTAL
ESCALA 1:100

FACHADA LATERAL DIREITA
ESCALA 1:100



CORTE AA
ESCALA 1:100

CORTE CC
ESCALA 1:100



CORTE BB
ESCALA 1:100

CORTE DD
ESCALA 1:100

NOTAS :
1-DIMENSÕES EM METROS, SALVO INDICAÇÃO CONTRÁRIA.

| REVISÕES: | a | | | | | b | | | | | c | | | | | d | | | | |
|-----------|---|------|---------|-------|--------|---|------|---------|-------|--------|---|------|---------|-------|--------|---|------|---------|-------|--------|
| | | DATA | EXECUT. | VISTO | APROV. | | DATA | EXECUT. | VISTO | APROV. | | DATA | EXECUT. | VISTO | APROV. | | DATA | EXECUT. | VISTO | APROV. |
| | | | | | | | | | | | | | | | | | | | | |

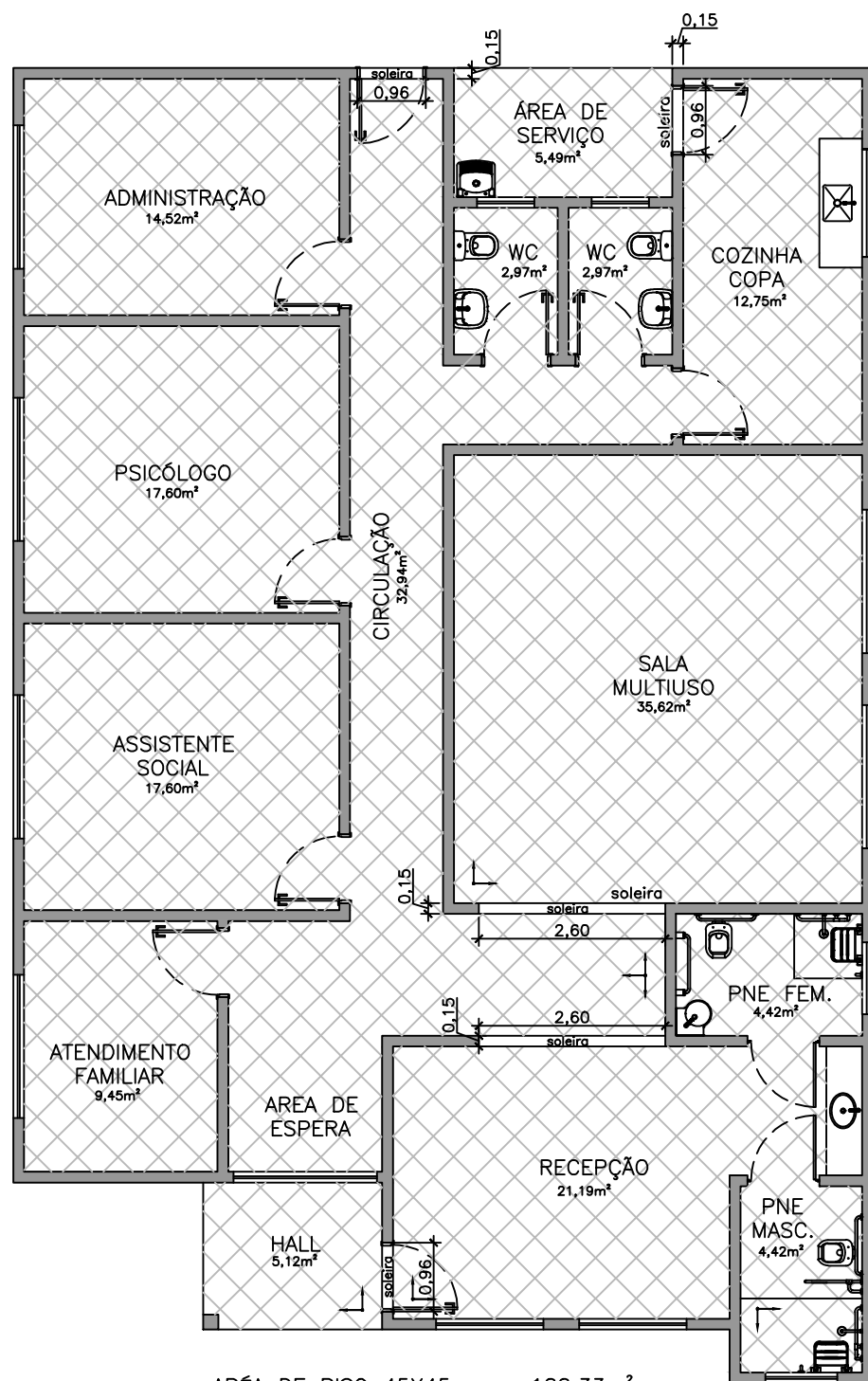
| | |
|-----------------------------|------------------|
| ASSINATURA | CAU: A48030-4 |
| NOME : RODRIGO ROIG FAGIANI | |
| APROVAÇÃO : | |
| NOME : | |
| DES. | DATA |
| RODRIGO ROIG | FEVEREIRO / 2019 |

PREFEITURA MUNICIPAL DE POUSO ALEGRE

PROJETO PARA FINALIZAÇÃO DE OBRA
CRAS - CENTRO DE REFERÊNCIA EM ASSISTÊNCIA SOCIAL
BAIRRO CIDADE JARDIM

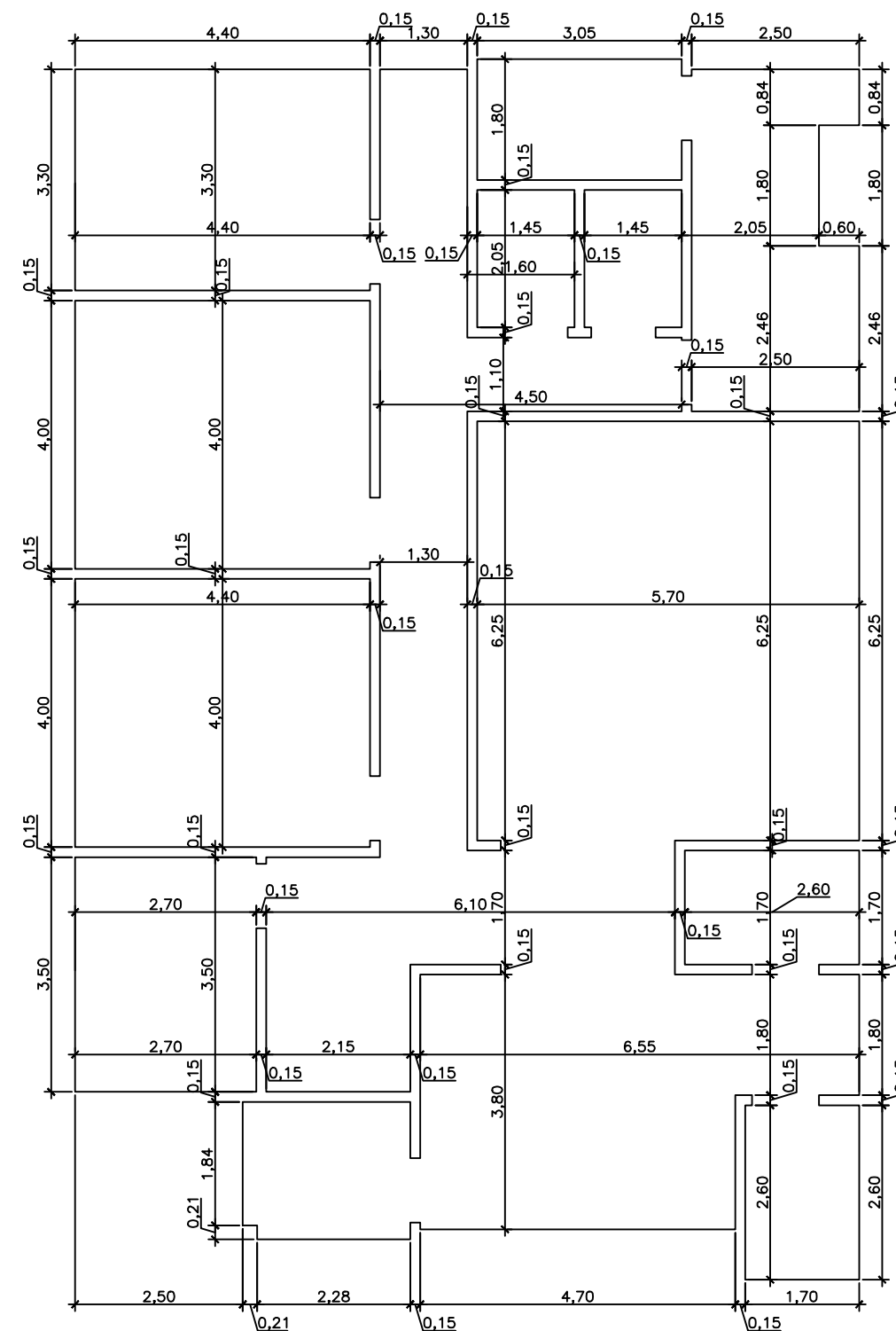
FACHADAS E CORTES AA, BB, CC E DD

| | |
|--------|----------|
| ESCALA | INDICADA |
| Nº | 03 |
| FOLHA | 03 DE 10 |
| ARQ. | |



ÁREA DE PISO 45X45cm = 188,33m²
 RODAPÉ = 193,71m²
 SOLEIRAS = 1,22m²

PAGINAÇÃO DE PISO
 ESCALA 1:100



ÁREA DE TETO = 188,33m²

ÁREA DE TETO
 ESCALA 1:100

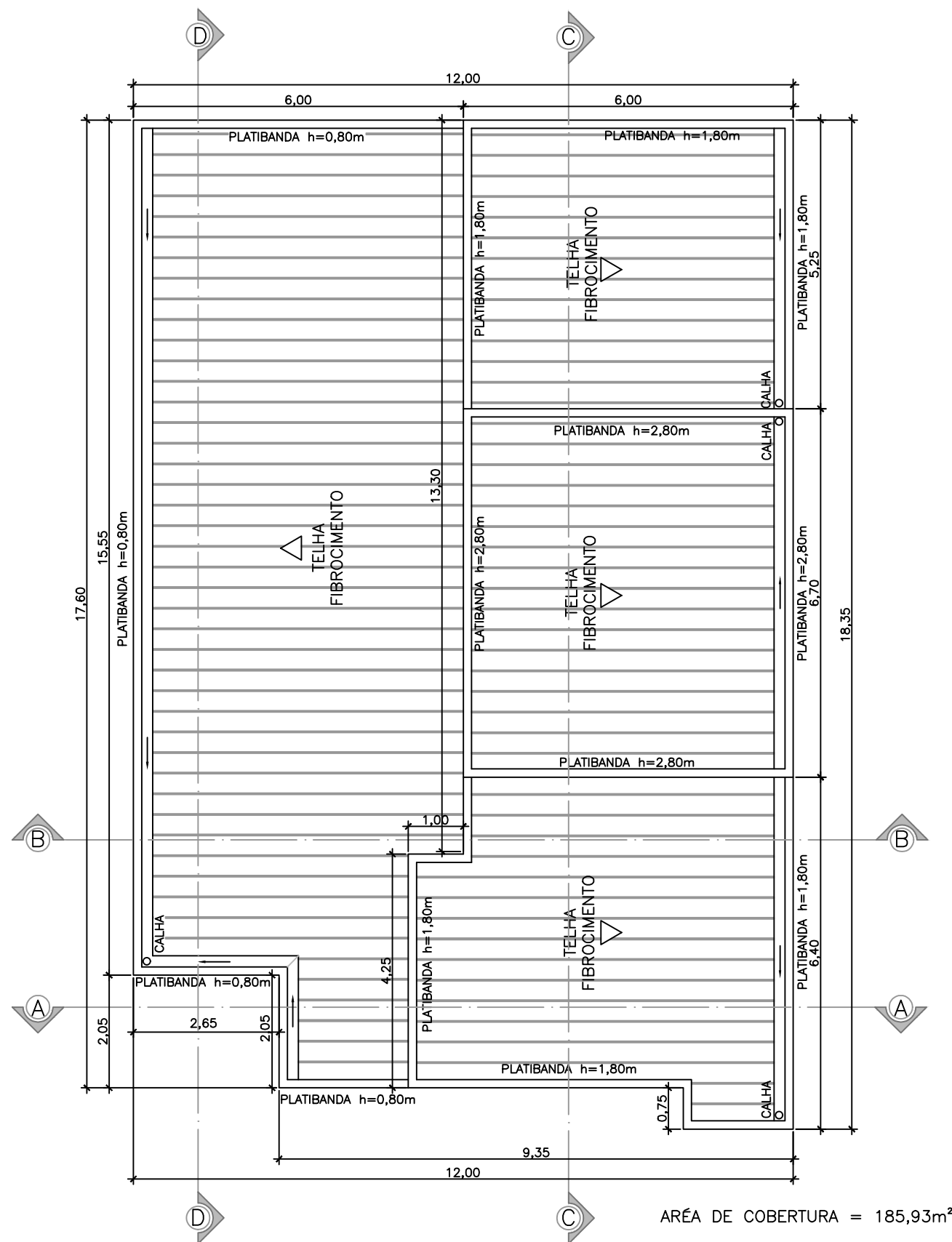
NOTAS :
 1-DIMENSÕES EM METROS, SALVO INDICAÇÃO CONTRÁRIA.

| REVISÕES: | a | b | | | | c | d |
|-----------|---|------|---------|-------|--------|---|---|
| | | DATA | EXECUT. | VISTO | APROV. | | |
| | | | | | | | |

| | | |
|-----------------------------|------------------|---------------|
| ASSINATURA | | CAU: A48030-4 |
| NOME : RODRIGO ROIG FAGIANI | | |
| APROVAÇÃO : | | |
| NOME : | | |
| DES. | DATA | |
| RODRIGO ROIG | FEVEREIRO / 2019 | |

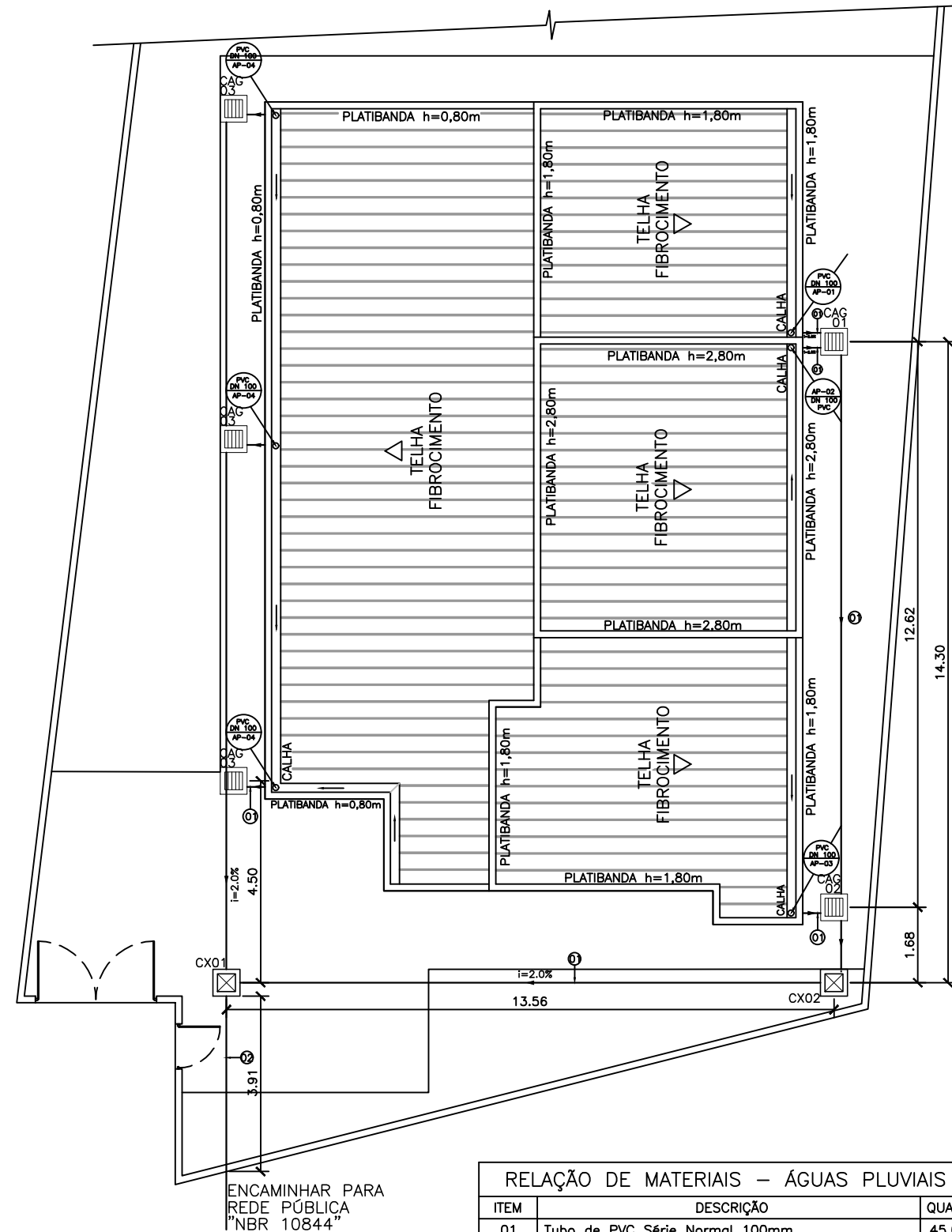
| | |
|---|--|
| PREFEITURA MUNICIPAL DE POUSO ALEGRE | |
| PROJETO PARA FINALIZAÇÃO DE OBRA CRAS - CENTRO DE REFERÊNCIA EM ASSISTÊNCIA SOCIAL BAIRRO CIDADE JARDIM | |
| PAGINAÇÃO DE PISO E TETO | |

| | |
|--------|----------|
| ESCALA | INDICADA |
| Nº | 04 |
| FOLHA | 04 DE 10 |
| ARQ. | |



COBERTURA A VERIFICAR
ESCALA 1:100

ÁREA DE COBERTURA = 185,93m²



DRENAGEM PLUVIAL
ESCALA 1:125

| RELAÇÃO DE MATERIAIS – ÁGUAS PLUVIAIS | | |
|---------------------------------------|---|----------|
| ITEM | DESCRIÇÃO | QUANTID. |
| 01 | Tubo de PVC Série Normal 100mm | 45,0m |
| 02 | Tubo de PVC Série Normal 150mm | 3,90m |
| 03 | Joelho 90° Série Normal 100mm | 04un |
| 04 | CAG Pluvial com grelha 60 x 60 x 60 | 05un |
| 05 | CX Pluvial Tampa de concreto 60 x 60 x 60 | 02un |

NOTAS :
1-DIMENSÕES EM METROS, SALVO INDICAÇÃO CONTRÁRIA.

| REVISÕES: | a | | | | | b | | | | | c | | | | | d | | | | |
|-----------|---|------|---------|-------|--------|---|------|---------|-------|--------|---|------|---------|-------|--------|---|------|---------|-------|--------|
| | | DATA | EXECUT. | VISTO | APROV. | | DATA | EXECUT. | VISTO | APROV. | | DATA | EXECUT. | VISTO | APROV. | | DATA | EXECUT. | VISTO | APROV. |
| | | | | | | | | | | | | | | | | | | | | |

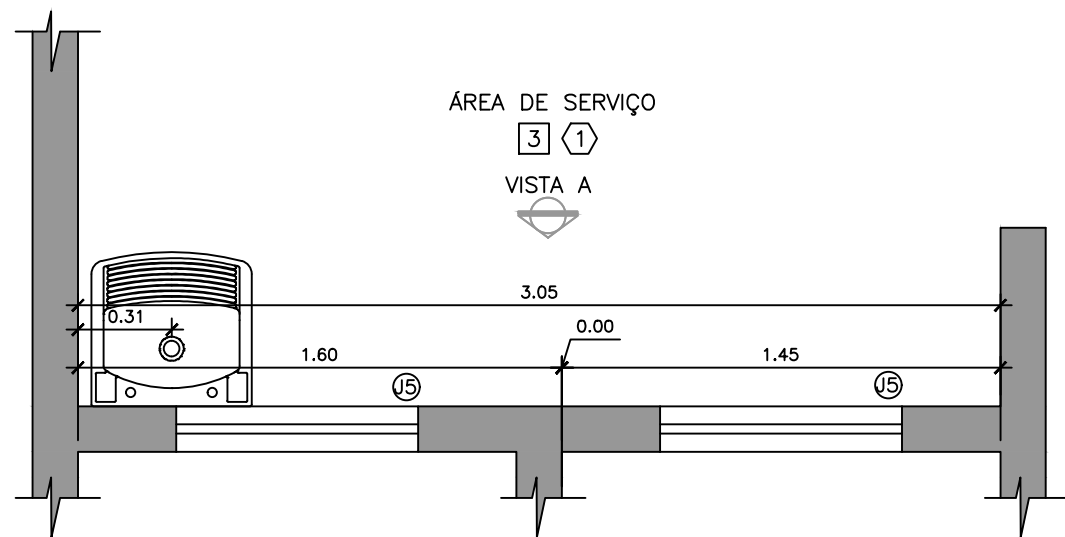
| | |
|-----------------------------|------------------|
| ASSINATURA | CAU: A48030-4 |
| NOME : RODRIGO ROIG FAGIANI | |
| APROVAÇÃO : | |
| NOME : | |
| DES. | DATA |
| RODRIGO ROIG | FEVEREIRO / 2019 |

PREFEITURA MUNICIPAL DE POUSO ALEGRE

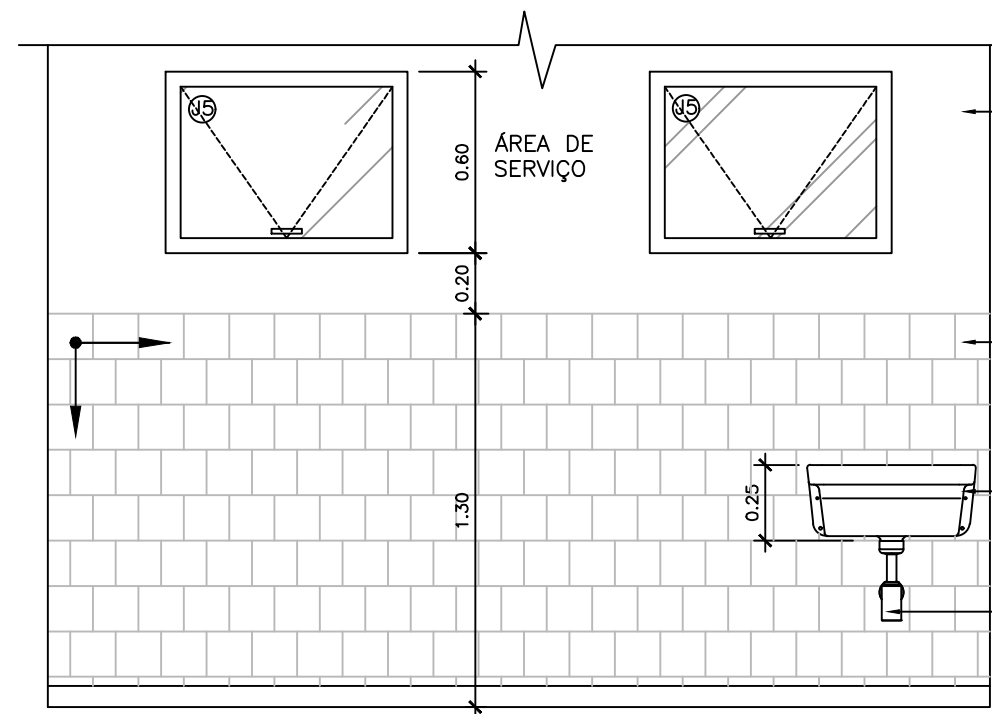
PROJETO PARA FINALIZAÇÃO DE OBRA
CRAS – CENTRO DE REFERÊNCIA EM ASSISTÊNCIA SOCIAL
BAIRRO CIDADE JARDIM

COBERTURA E DRENAGEM PLUVIAL

| | |
|--------|----------|
| ESCALA | INDICADA |
| Nº | 05 |
| FOLHA | 05 DE 10 |
| ARQ. | |



ÁREA DE SERVIÇO
ESCALA 1:25



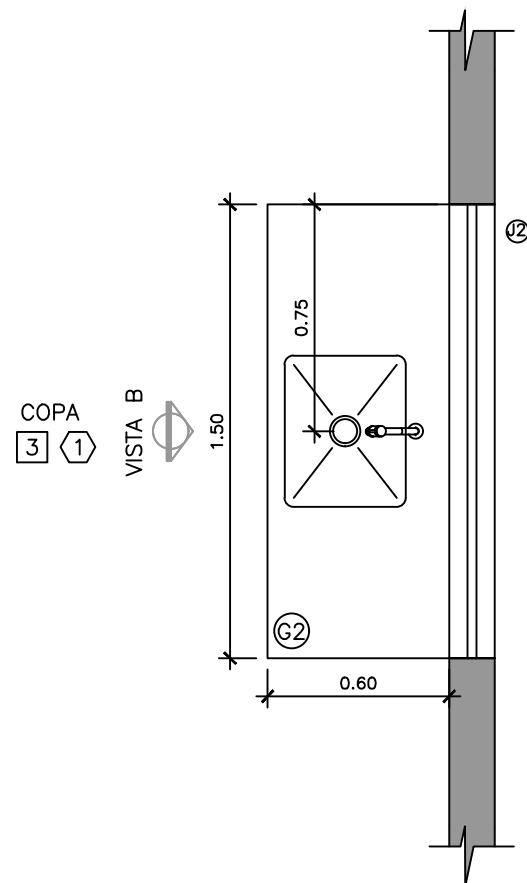
VISTA A
ESCALA 1:25

PAREDE EMASSADA E PINTADA COM TINTA ACRÍLICA, COR BRANCO NEVE

REVESTIMENTO EM AZULEJO 15X15cm NA COR BRANCA
ÁREA=4,05m²

TANQUE EM LOUÇA BRANCA SEM COLUNA E TORNEIRA METÁLICA

SIFÃO DO TIPO FLEXÍVEL EM PVC 3/4" X 1.1/2"



COPA
ESCALA 1:25

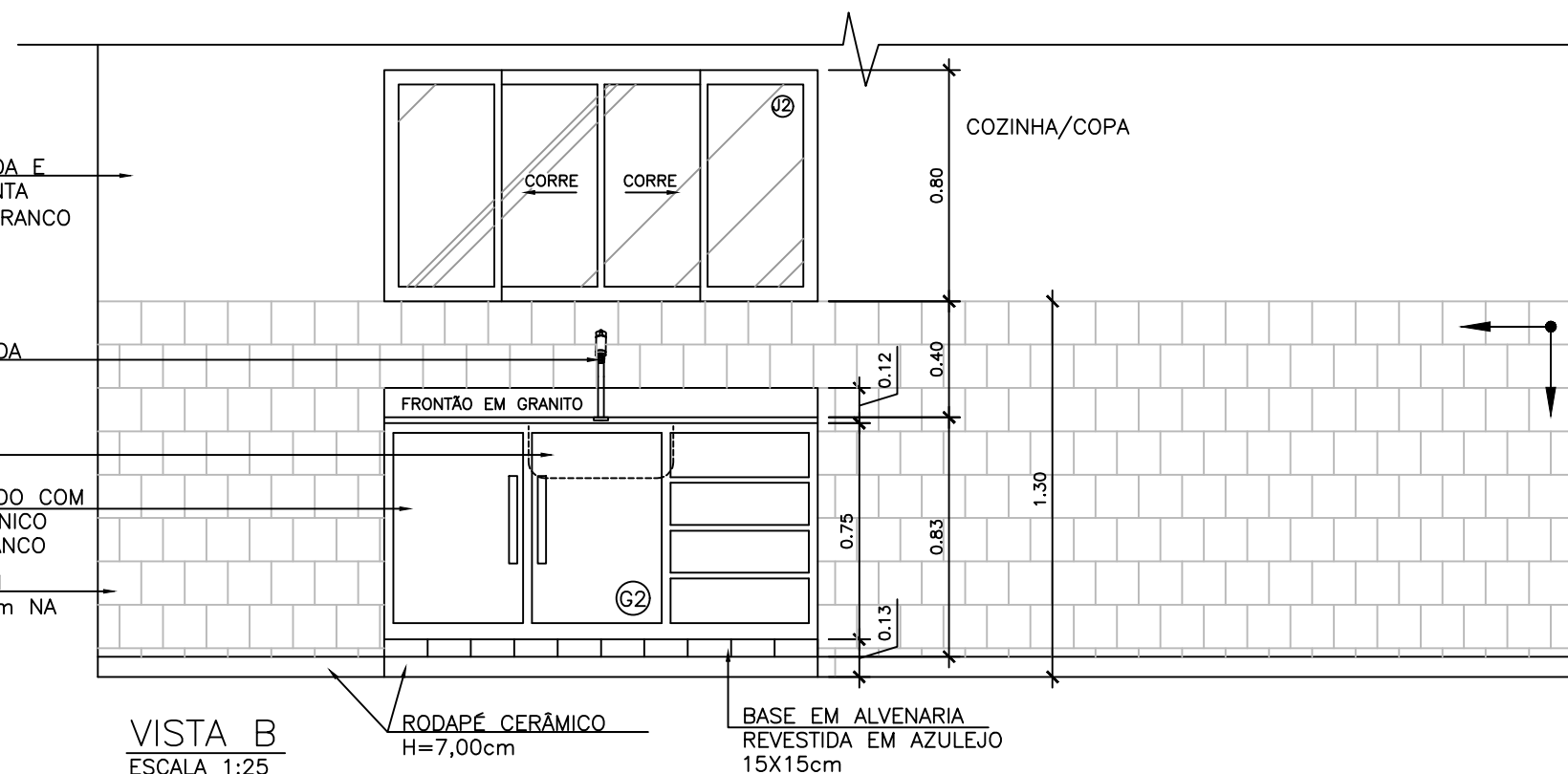
PAREDE EMASSADA E PINTADA COM TINTA ACRÍLICA, COR BRANCO NEVE

TORNEIRA CROMADA TUBO MÓVEL

CUBA DE INOX

ARMÁRIO REVESTIDO COM LAMINADO MELAMINICO TEXTURIZADO BRANCO

REVESTIMENTO EM AZULEJO 15X15cm NA COR BRANCA
ÁREA=6,87m²



VISTA B
ESCALA 1:25

RODAPÉ CERÂMICO H=7,00cm

BASE EM ALVENARIA REVESTIDA EM AZULEJO 15X15cm

NOTAS :
1-DIMENSÕES EM METROS, SALVO INDICAÇÃO CONTRÁRIA.

| REVISÕES: | a | b | | | | c | d |
|-----------|---|------|---------|-------|--------|---|---|
| | | DATA | EXECUT. | VISTO | APROV. | | |
| | | | | | | | |

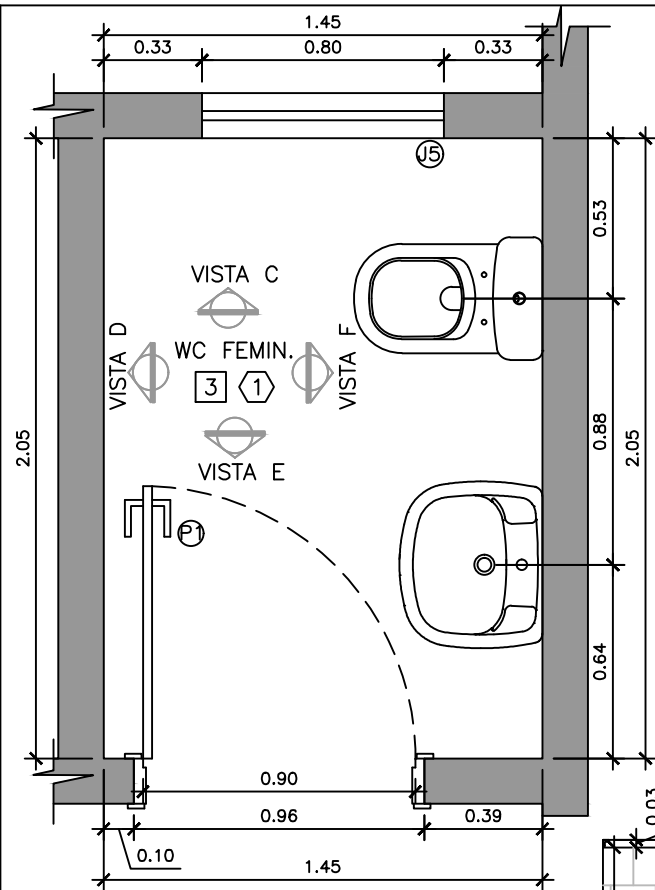
| | |
|-----------------------------|------------------|
| ASSINATURA | CAU: A48030-4 |
| NOME : RODRIGO ROIG FAGIANI | |
| APROVAÇÃO : | |
| NOME : | |
| DES. | DATA |
| RODRIGO ROIG | FEVEREIRO / 2019 |

PREFEITURA MUNICIPAL DE POUSO ALEGRE

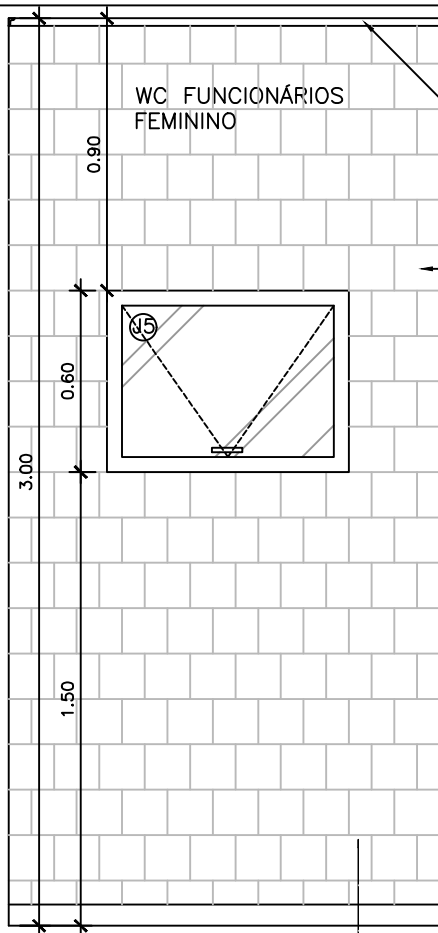
PROJETO PARA FINALIZAÇÃO DE OBRA
CRAS - CENTRO DE REFERÊNCIA EM ASSISTÊNCIA SOCIAL
BAIRRO CIDADE JARDIM

PAGINAÇÃO DAS ÁREAS MOLHADAS
ÁREA DE SERVIÇO, COZINHA E COPA

| | |
|--------|----------|
| ESCALA | INDICADA |
| Nº | 06 |
| FOLHA | 06 DE 10 |
| ARQ. | |



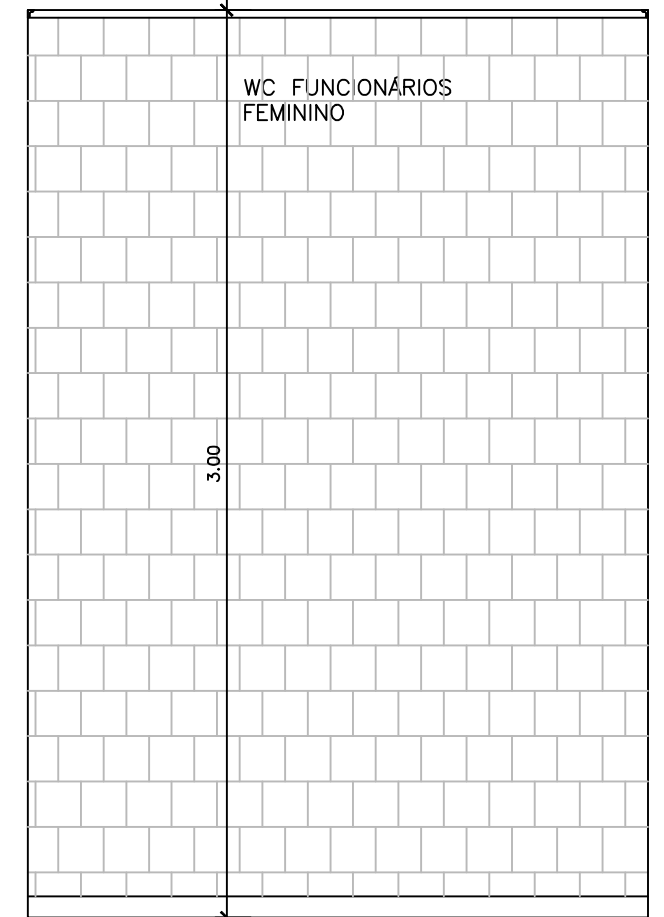
WC FUNCIONÁRIOS FEMININO
ESCALA 1:25



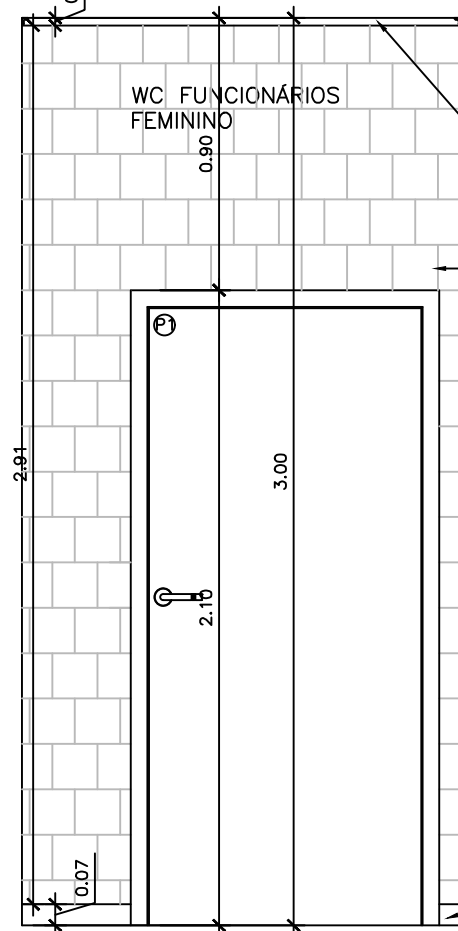
MOLDURA DE GESSO PARA ACABAMENTO H=2,5mm

REVESTIMENTO EM AZULEJO 15X15cm NA COR BRANCA ÁREA=4,05m²

VISTA C
ESCALA 1:25



VISTA D
ESCALA 1:25

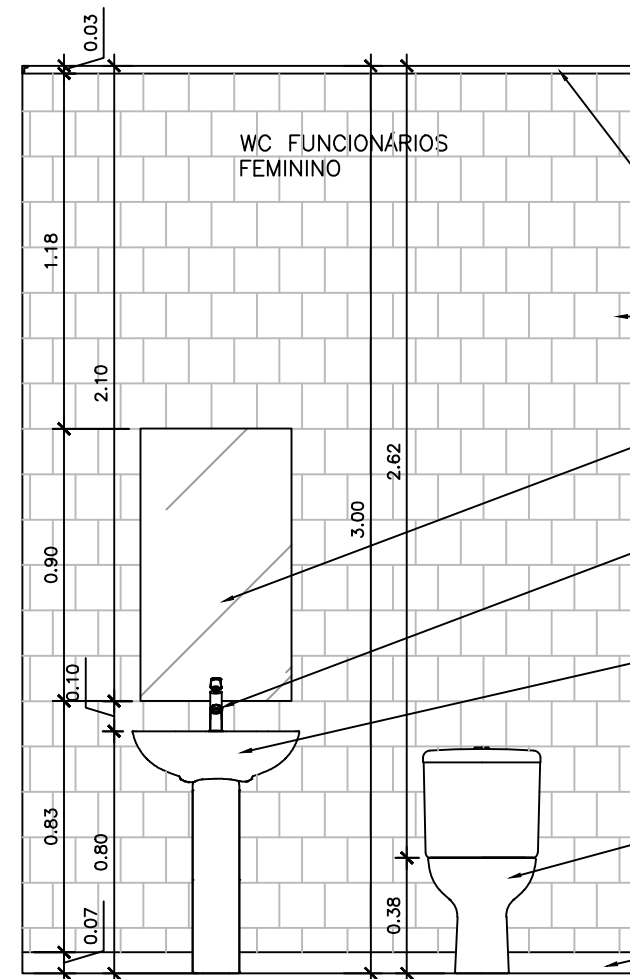


MOLDURA DE GESSO PARA ACABAMENTO H=2,5mm

REVESTIMENTO EM AZULEJO 15X15cm NA COR BRANCA ÁREA=4,05m²

RODAPÉ CERÂMICO H=7,00cm

VISTA E
ESCALA 1:25



MOLDURA DE GESSO PARA ACABAMENTO H=2,5mm

REVESTIMENTO EM AZULEJO 15X15cm NA COR BRANCA ÁREA=4,05m²

ESPELHO CRISTAL, ESP.:4MM, COM PARAFUSOS DE FIXAÇÃO, SEM MOLDURA

TORNEIRA DE MESA PRESSMATIC

LAVATÓRIO COM COLUNA

VASO SANITÁRIO COM CAIXA ACOPLADA

RODAPÉ CERÂMICO H=7,00cm

VISTA F
ESCALA 1:25

NOTAS :
1-DIMENSÕES EM METROS, SALVO INDICAÇÃO CONTRÁRIA.

| REVISÕES: | a | b | | | | c | | | | d | | | | | | | |
|-----------|---|------|---------|-------|--------|------|---------|-------|--------|------|---------|-------|--------|--|--|--|--|
| | | DATA | EXECUT. | VISTO | APROV. | DATA | EXECUT. | VISTO | APROV. | DATA | EXECUT. | VISTO | APROV. | | | | |
| | | | | | | | | | | | | | | | | | |

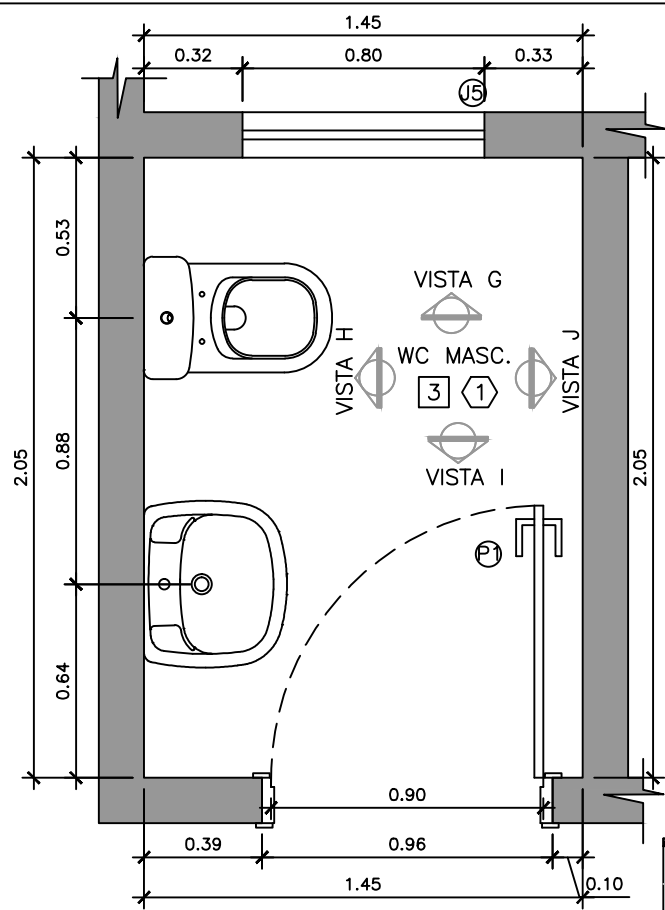
| | |
|-----------------------------|------------------|
| ASSINATURA | CAU: A48030-4 |
| NOME : RODRIGO ROIG FAGIANI | |
| APROVAÇÃO : | |
| NOME : | |
| DES. | DATA |
| RODRIGO ROIG | FEVEREIRO / 2019 |

PREFEITURA MUNICIPAL DE POUSO ALEGRE

PROJETO PARA FINALIZAÇÃO DE OBRA
CRAS - CENTRO DE REFERÊNCIA EM ASSISTÊNCIA SOCIAL
BAIRRO CIDADE JARDIM

PAGINAÇÃO DAS ÁREAS MOLHADAS
WC FUNCIONÁRIOS FEMININO

| | |
|--------|----------|
| ESCALA | INDICADA |
| Nº | 07 |
| FOLHA | 07 DE 10 |
| ARQ. | |

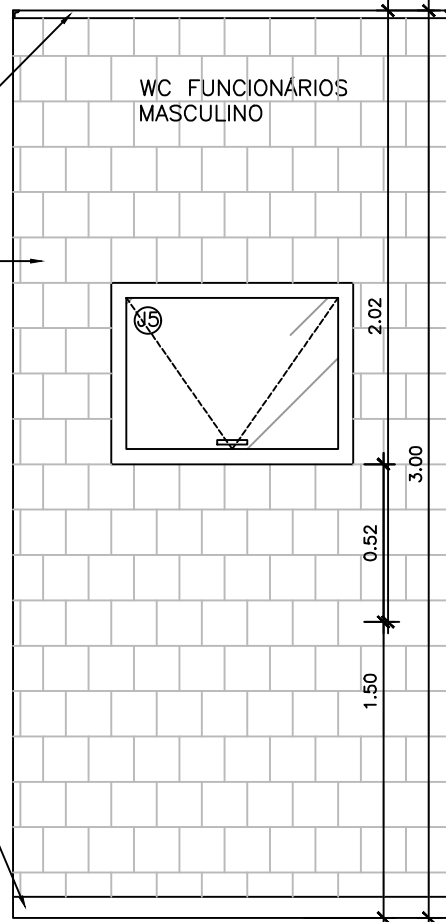


WC FUNCIONÁRIOS MASCULINO
ESCALA 1:25

MOLDURA DE GESSO PARA ACABAMENTO
H=2,5mm

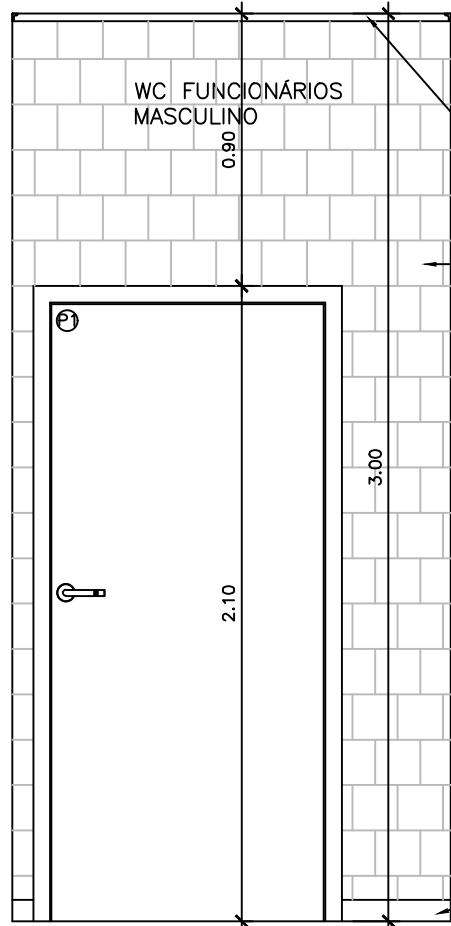
REVESTIMENTO EM AZULEJO 15X15cm NA COR BRANCA
ÁREA=4,05m²

RODAPÉ CERÂMICO
H=7,00cm



WC FUNCIONÁRIOS MASCULINO

MOLDURA DE GESSO PARA ACABAMENTO
H=2,5mm
REVESTIMENTO EM AZULEJO 15X15cm NA COR BRANCA
ÁREA=4,05m²
VISTA G
ESCALA 1:25



VISTA I
ESCALA 1:25

MOLDURA DE GESSO PARA ACABAMENTO
H=2,5mm
REVESTIMENTO EM AZULEJO 15X15cm NA COR BRANCA
ÁREA=4,05m²

RODAPÉ CERÂMICO
H=7,00cm

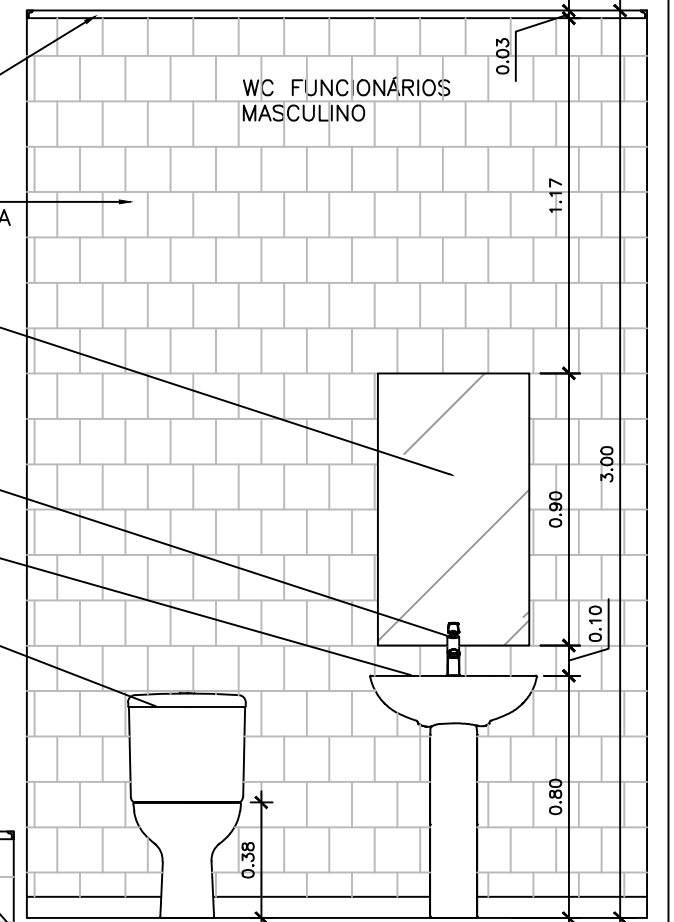
MOLDURA DE GESSO PARA ACABAMENTO
H=2,5mm

REVESTIMENTO EM AZULEJO 15X15cm NA COR BRANCA
ÁREA=4,05m²

ESPELHO CRISTAL, ESP.:4MM, COM PARAFUSOS DE FIXAÇÃO, SEM MOLDURA

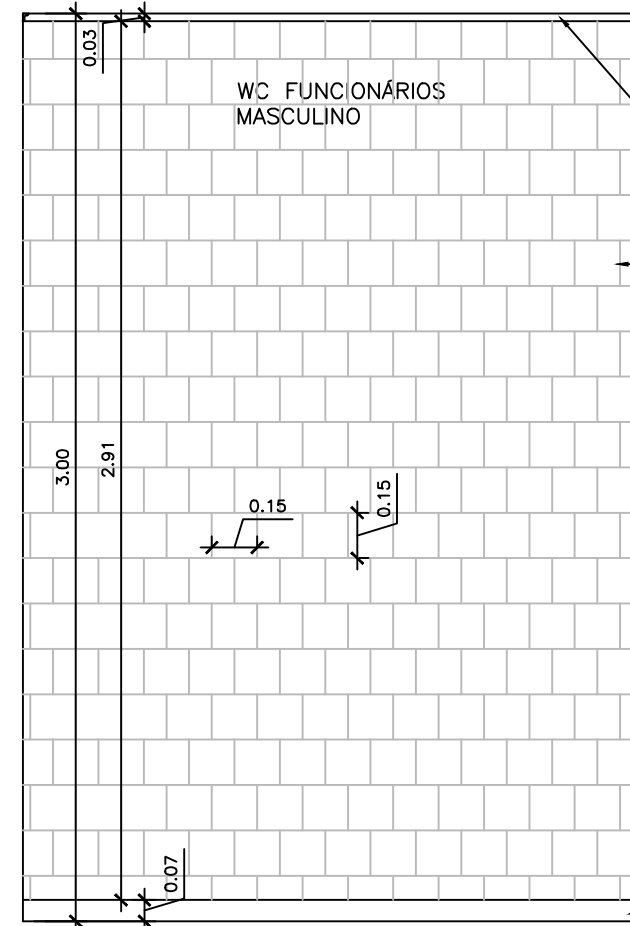
TORNEIRA DE MESA PRESSMATIC
LAVATÓRIO COM COLUNA

VASO SANITÁRIO COM CAIXA ACOPLADA



WC FUNCIONÁRIOS MASCULINO

MOLDURA DE GESSO PARA ACABAMENTO
H=2,5mm
REVESTIMENTO EM AZULEJO 15X15cm NA COR BRANCA
ÁREA=4,05m²
VISTA H
ESCALA 1:25



WC FUNCIONÁRIOS MASCULINO

VISTA J
ESCALA 1:25

MOLDURA DE GESSO PARA ACABAMENTO
H=2,5mm
REVESTIMENTO EM AZULEJO 15X15cm NA COR BRANCA
ÁREA=4,05m²

RODAPÉ CERÂMICO
H=7,00cm

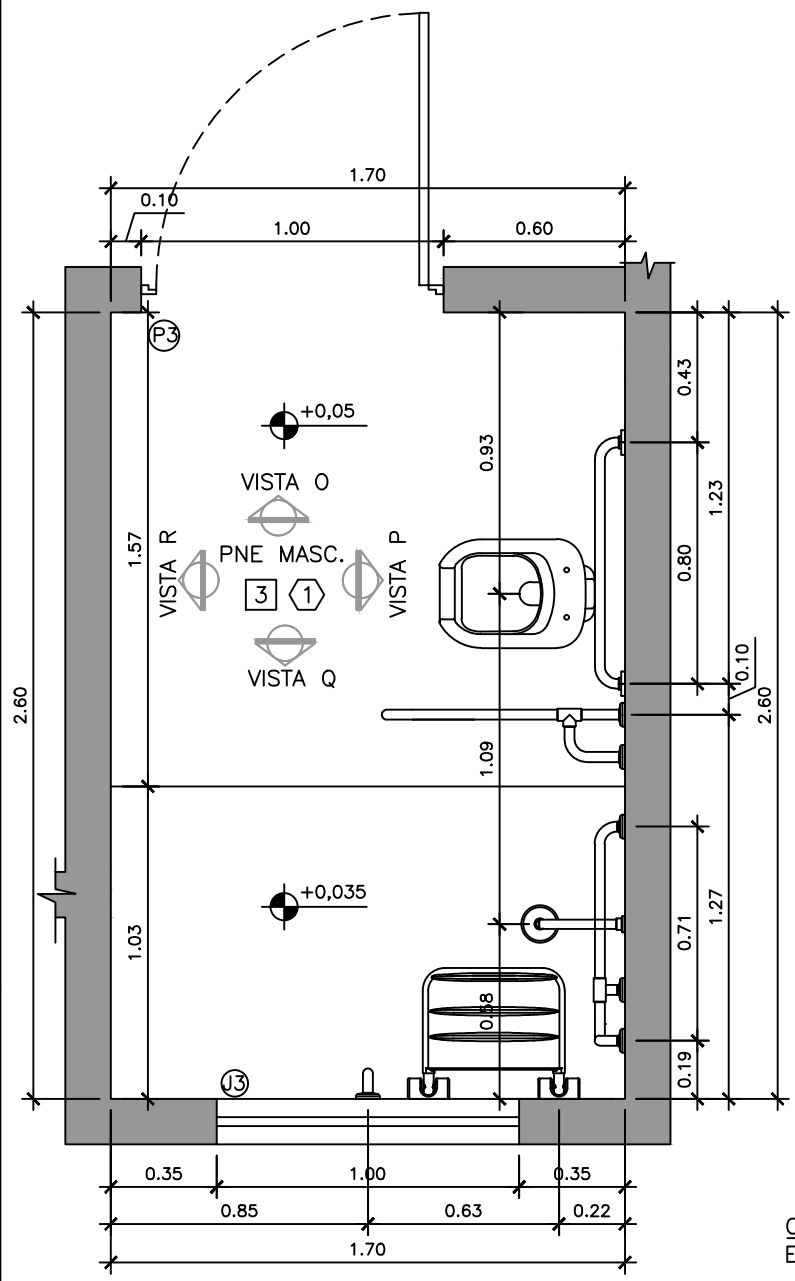
NOTAS :
1-DIMENSÕES EM METROS, SALVO INDICAÇÃO CONTRÁRIA.

| REVISÕES: | a | b | | | | c | d | | | | | | |
|-----------|---|------|---------|-------|--------|---|------|---------|-------|--------|--|--|--|
| | | DATA | EXECUT. | VISTO | APROV. | | DATA | EXECUT. | VISTO | APROV. | | | |
| | | | | | | | | | | | | | |

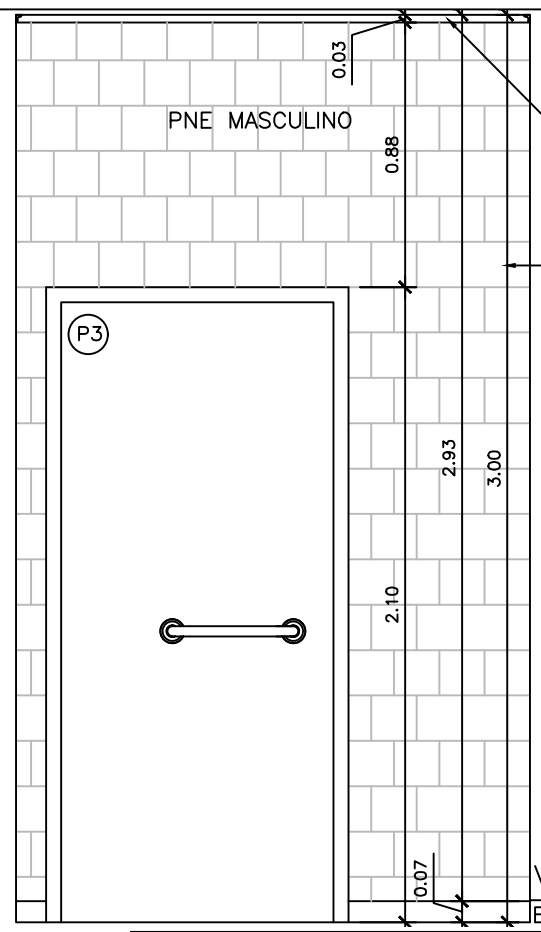
| | |
|-----------------------------|------------------|
| ASSINATURA | CAU: A48030-4 |
| NOME : RODRIGO ROIG FAGIANI | |
| APROVAÇÃO : | |
| NOME : | |
| DES. | DATA |
| RODRIGO ROIG | FEVEREIRO / 2019 |

PREFEITURA MUNICIPAL DE POUSO ALEGRE
PROJETO PARA FINALIZAÇÃO DE OBRA
CRAS - CENTRO DE REFERÊNCIA EM ASSISTÊNCIA SOCIAL
BAIRRO CIDADE JARDIM
PAGINAÇÃO DAS ÁREAS MOLHADAS
WC FUNCIONÁRIOS MASCULINO

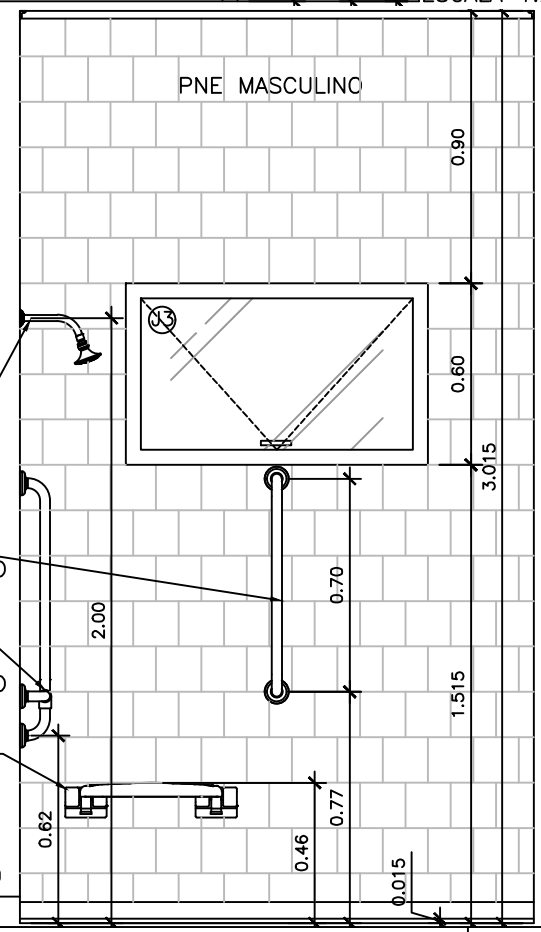
| | |
|--------|----------|
| ESCALA | INDICADA |
| Nº | 08 |
| FOLHA | 08 DE 10 |
| ARQ. | |



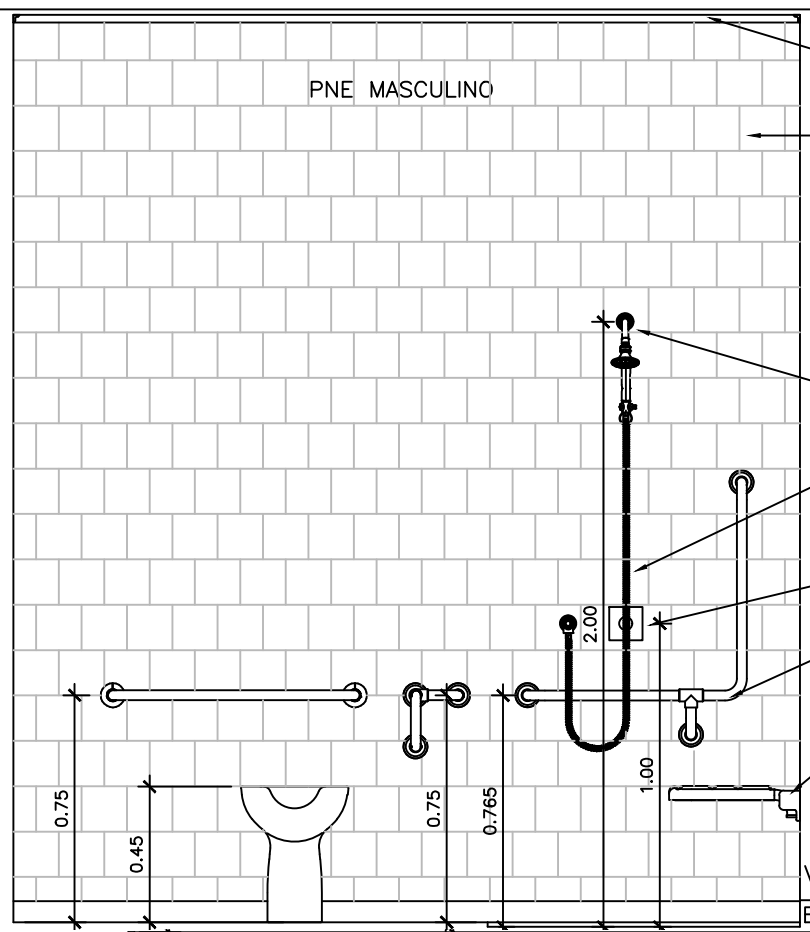
PNE MASCULINO
ESCALA 1:25



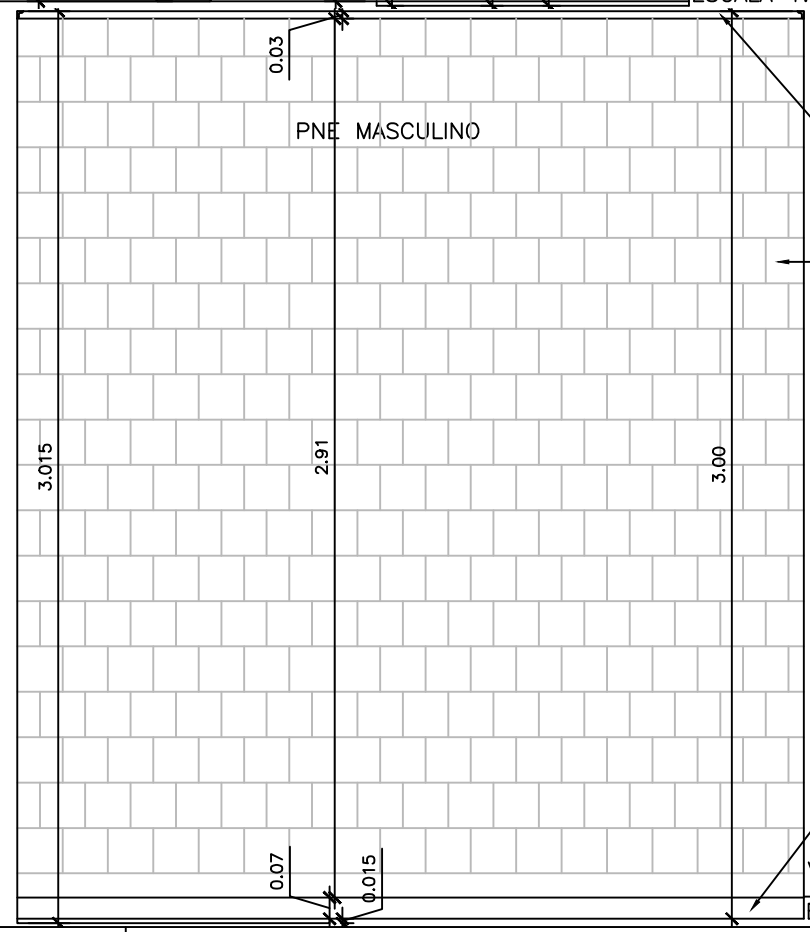
VISTA O
ESCALA 1:25



VISTA Q
ESCALA 1:25



VISTA P
ESCALA 1:25



VISTA R
ESCALA 1:25

MOLDURA DE GESSO PARA ACABAMENTO H=2,5mm
REVESTIMENTO EM AZULEJO 15X15cm NA COR BRANCA ÁREA=4,05m²

CHUVEIRO ELÉTRICO
LAVATÓRIO SUSPENSO PEQUENO
MONOCOMANDO PARA CHUVEIRO
BARRA DE APOIO HORIZONTAL E VERTICAL EM AÇO
BANCO ARTICULADO PARA CHUVEIRO DE P.N.E.

MOLDURA DE GESSO PARA ACABAMENTO H=2,5mm
REVESTIMENTO EM AZULEJO 15X15cm NA COR BRANCA ÁREA=4,05m²

RODAPÉ CERÂMICO H=7,00cm

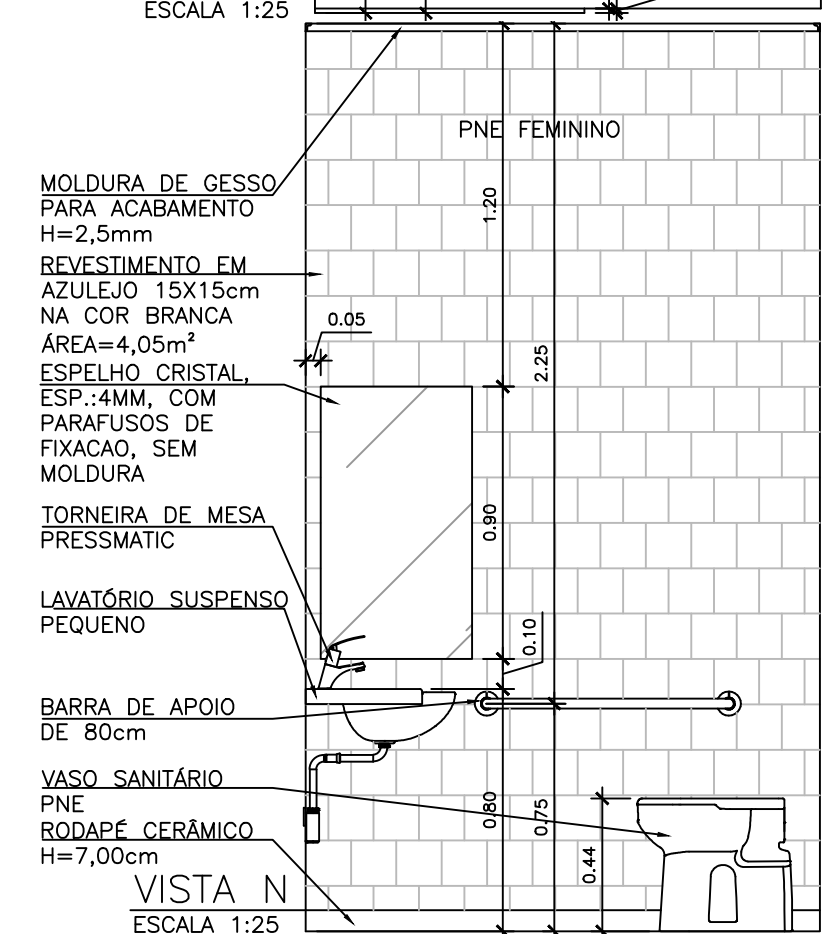
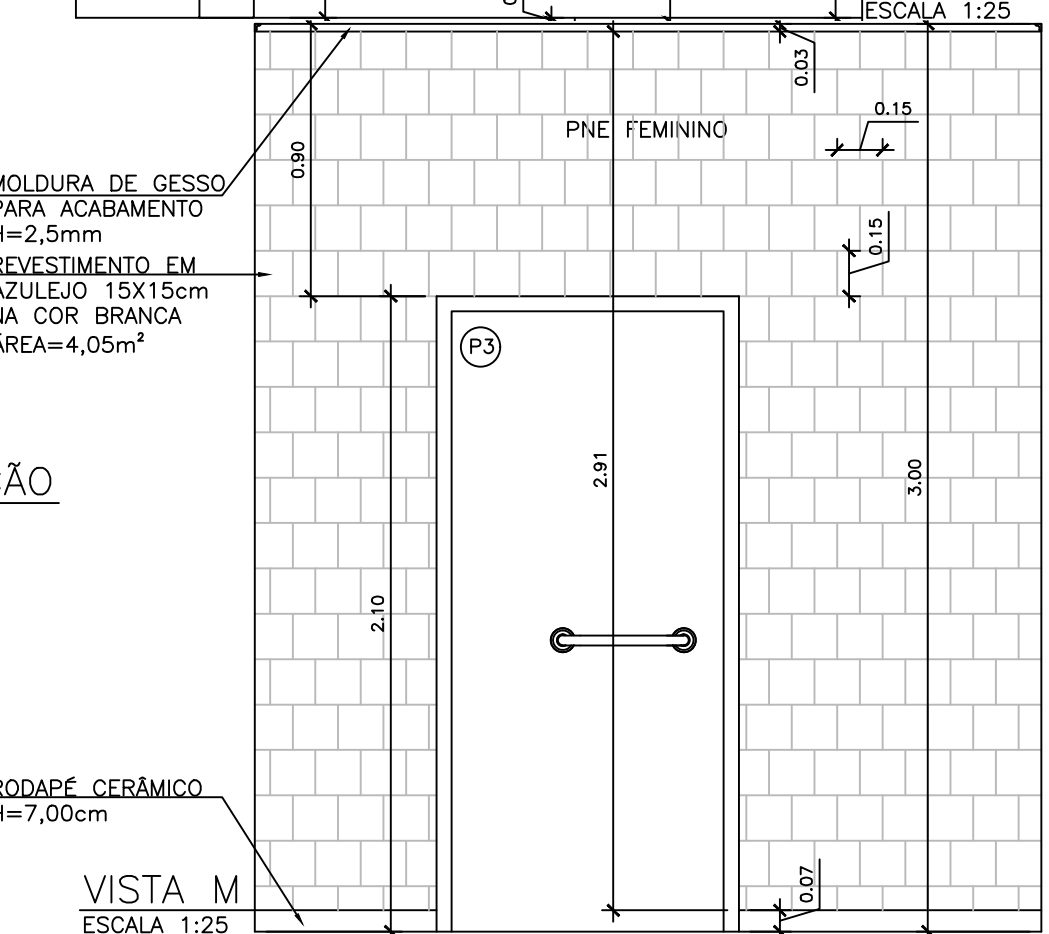
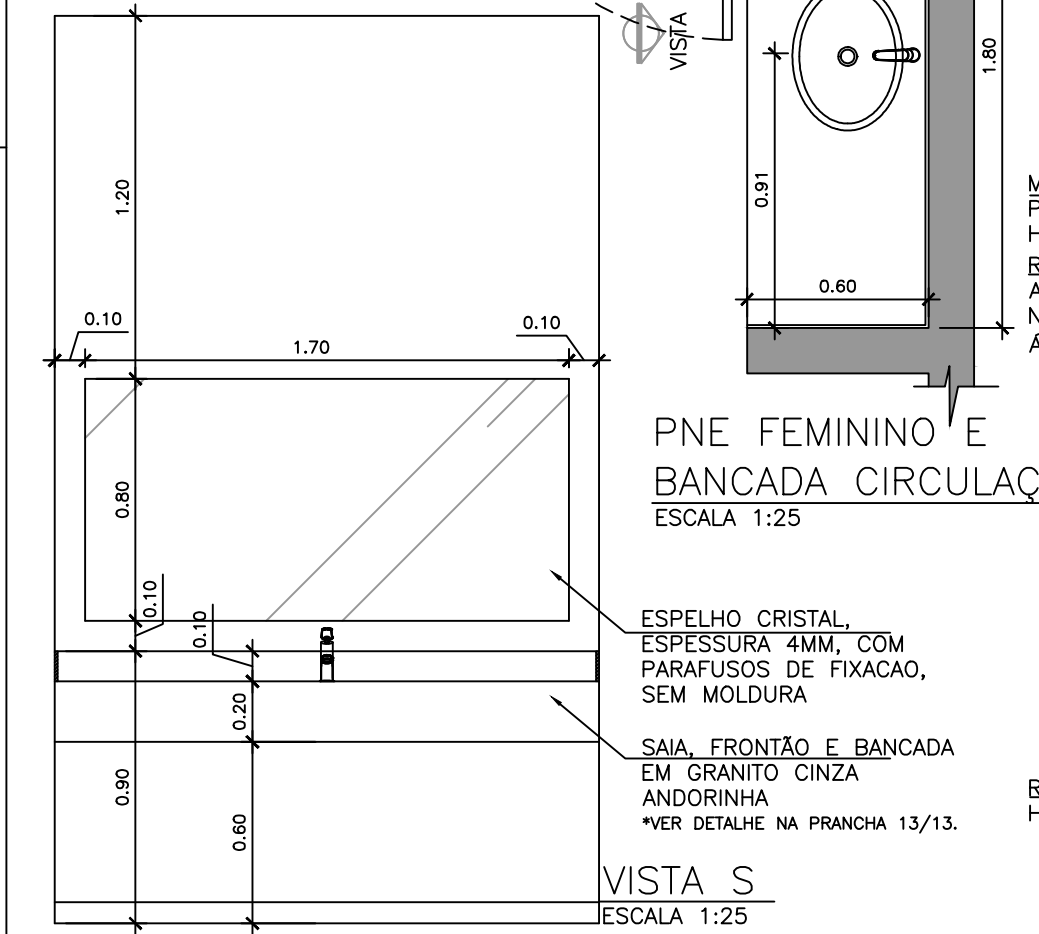
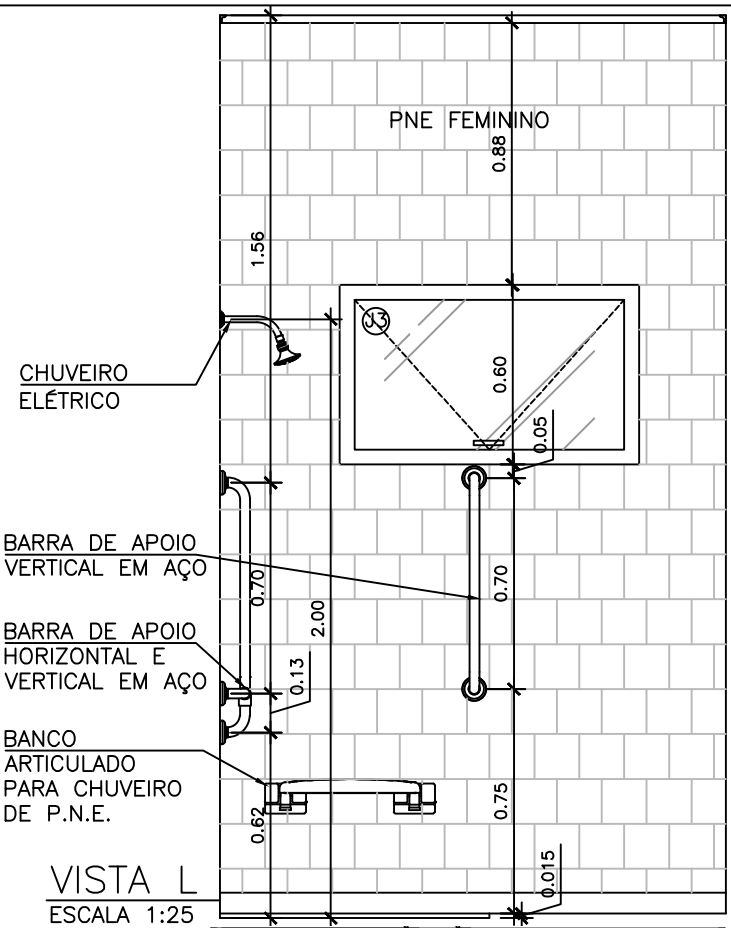
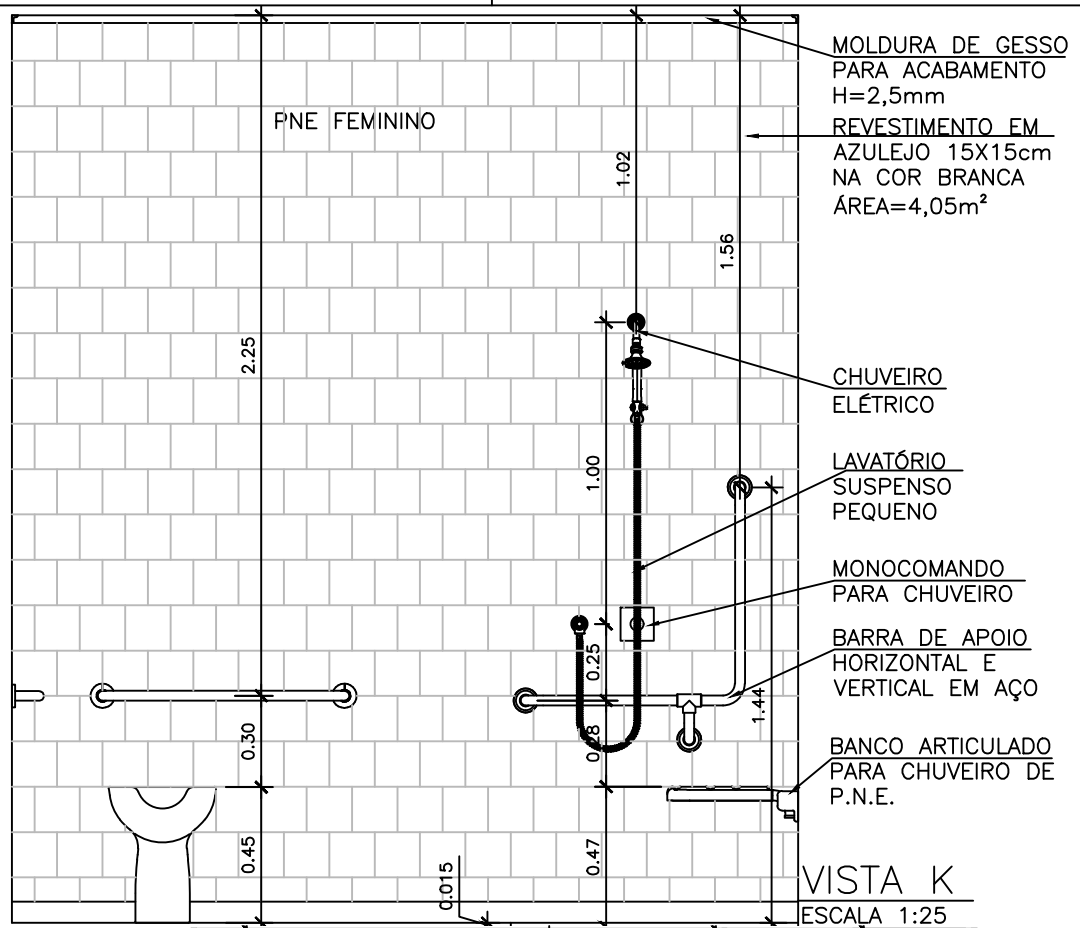
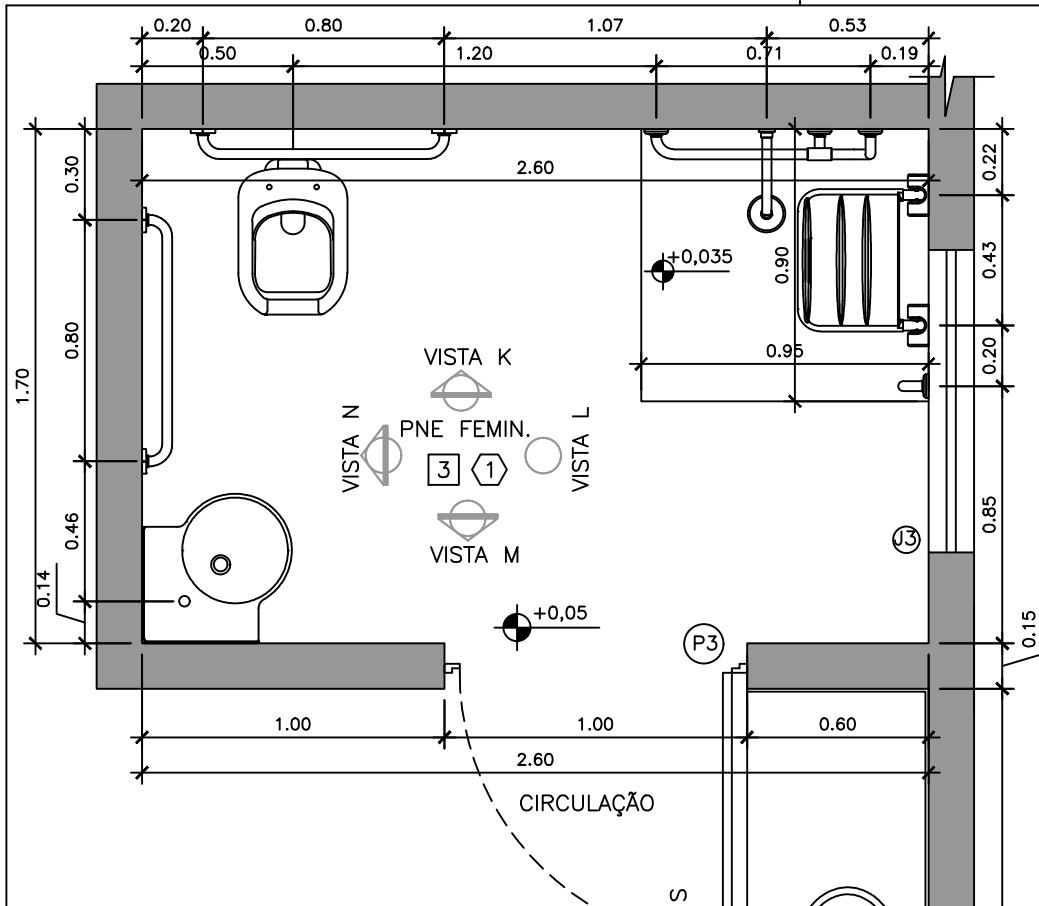
NOTAS :
1-DIMENSÕES EM METROS, SALVO INDICAÇÃO CONTRÁRIA.

| REVISÕES: | a | | | | b | | | | c | | | | d | | | |
|-----------|------|---------|-------|--------|------|---------|-------|--------|------|---------|-------|--------|------|---------|-------|--------|
| | DATA | EXECUT. | VISTO | APROV. | DATA | EXECUT. | VISTO | APROV. | DATA | EXECUT. | VISTO | APROV. | DATA | EXECUT. | VISTO | APROV. |
| | | | | | | | | | | | | | | | | |

ASSINATURA CAU: A48030-4
NOME : RODRIGO ROIG FAGIANI
APROVAÇÃO :
NOME :
DES. RODRIGO ROIG DATA FEVEREIRO / 2019

PREFEITURA MUNICIPAL DE POUSO ALEGRE
PROJETO PARA FINALIZAÇÃO DE OBRA
CRAS - CENTRO DE REFERÊNCIA EM ASSISTÊNCIA SOCIAL
BAIRRO CIDADE JARDIM
PAGINAÇÃO DAS ÁREAS MOLHADAS
BANHEIRO PNE MASCULINO

ESCALA INDICADA
Nº 09
FOLHA 09 DE 10
ARQ.



NOTAS :
1-DIMENSÕES EM METROS, SALVO INDICAÇÃO CONTRÁRIA.

| REVISÕES: | a | b | | | | c | d | | | | |
|-----------|---|------|---------|-------|--------|---|---|------|---------|-------|--------|
| | | DATA | EXECUT. | VISTO | APROV. | | | DATA | EXECUT. | VISTO | APROV. |
| | | | | | | | | | | | |

ASSINATURA CAU: A48030-4
NOME : RODRIGO ROIG FAGIANI
APROVAÇÃO :
NOME :
DES. RODRIGO ROIG DATA FEVEREIRO / 2019

PREFEITURA MUNICIPAL DE POUSO ALEGRE
PROJETO PARA FINALIZAÇÃO DE OBRA
CRAS - CENTRO DE REFERÊNCIA EM ASSISTÊNCIA SOCIAL
BAIRRO CIDADE JARDIM
PAGINAÇÃO DAS ÁREAS MOLHADAS
BANHEIRO PNE FEMININO

ESCALA INDICADA
Nº 10
FOLHA 10 DE 10
ARQ.